

**НОВИНКА**

**ТЕЛЕСКОПИЧЕСКИЙ ПОГРУЗЧИК 540-200**



## Телескопический погрузчик 540-200

Полная мощность: 74,2 кВт/100 л.с. Грузоподъемность: 4000 кг Высота подъема: 20 м





# ЭФФЕКТИВНОСТЬ И ПРОИЗВОДИТЕЛЬНОСТЬ

НОВЫЙ ПОГРУЗЧИК 540-200 ОБЕСПЕЧИВАЕТ МАКСИМАЛЬНУЮ ПРОИЗВОДИТЕЛЬНОСТЬ НА РАБОЧЕЙ ПЛОЩАДКЕ. НАПРИМЕР, 20-МЕТРОВАЯ ВЫСОТА ПОДЪЕМА ВПОЛНЕ СООТВЕТСТВУЕТ КРАНАМ И РОТОРНЫМ ТЕЛЕСКОПИЧЕСКИМ ПОГРУЗЧИКАМ. ЭТО ОЗНАЧАЕТ, ЧТО ВЫ МОЖЕТЕ СЭКОНОМИТЬ ВРЕМЯ И СРЕДСТВА, СВЯЗАННЫЕ С АРЕНДОЙ ДОПОЛНИТЕЛЬНОГО ОБОРУДОВАНИЯ.

## Передовая конструкция стрелы

- 1 Высокая грузоподъемность при значительном вылете вперед (200 кг при вылете 15,9 м, 1500 кг при вылете 8,9 м) означает, что погрузчики 540-200 обеспечивают легкий доступ к любому участку типового строительного объекта.
- 2 Телескопические погрузчики 540-200 Loadall оснащены 5-секционной стрелой. Такая конструкция объединяет гидроцилиндр и цепи, обеспечивая пропорциональное выдвижение и втягивание всех секций одним плавным и быстрым движением. Более того, все это управляется одним рычагом.
- 3 Чтобы обеспечить максимальную обзорность для оператора, мы разместили гидроцилиндр, цепи и шланги телескопического погрузчика 540-200 внутри стрелы.
- 4 В стандартном оснащении устанавливается универсальная дополнительная двухпоточная гидролиния. Благодаря встроенной дренажной линии этот контур может обеспечивать необходимую мощность для различного навесного оборудования, включая механизированные устройства, например, лебедки.



Телескопические погрузчики 540-200 Loadall обеспечивают уменьшенное время цикла благодаря электрогидравлическому сервоуправлению и высокопроизводительному насосу (110 л/мин). Вы можете рассчитывать на высокую скорость и производительность погрузки.

Этот погрузчик Loadall способен поднимать и размещать грузы массой 1500 кг на высоту 20 м — например, легко перемещать поддоны с кирпичом.

Передовая регенеративная гидравлическая система JCB обеспечивает уменьшенное время цикла и сокращение расхода топлива, отводя масло назад в гидроцилиндры при опускании стрелы.

Гидравлическая система с разделением потока пропорционально разделяет потоки на различные механизмы. Такой подход позволяет одновременно поднимать и выдвигать стрелу.





Четырехскоростная трансмиссия JCB Powershift идеально соответствует двигателям мощностью 74 кВт и 85 кВт, обеспечивая максимальный крутящий момент на низких оборотах, что, в свою очередь, позволяет добиться высочайшей производительности.

### Производительность на площадке

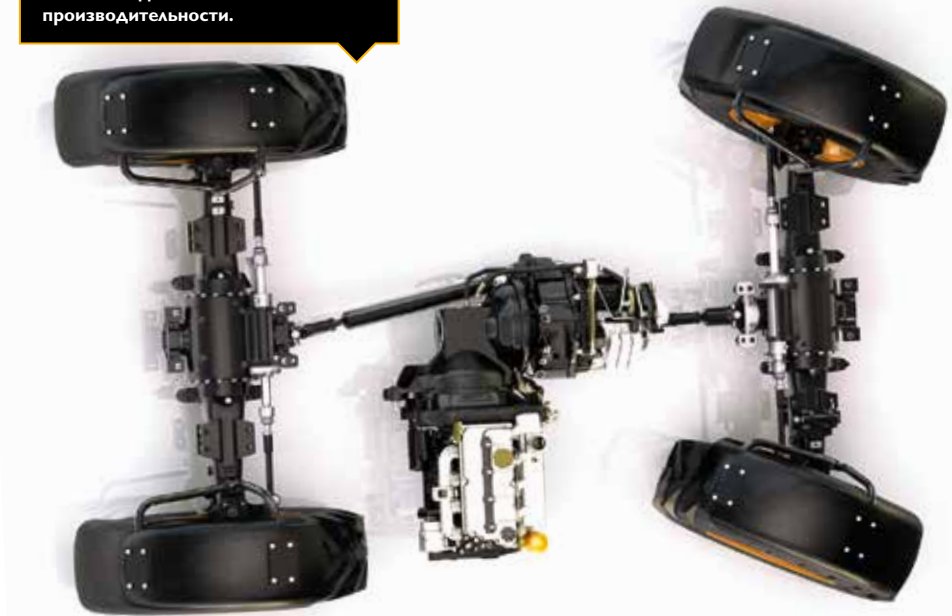
Превосходная маневренность и высокая скорость движения входят в комплектацию; короткая колесная база и большие углы поворота колес (как и на 17-метровых погрузчиках меньшего размера) обеспечивают малый радиус поворота.

На погрузчиках 540-200 Loadall доступны три режима рулевого управления. Режим управления двумя колесами идеален для движения по дорогам с высокой скоростью; режим управления четырьмя колесами: подходит для работы в условиях ограниченного пространства; крабовый ход предназначен для маневрирования рядом со стенами и зданиями.

Погрузчики 540-200 можно использовать в разных условиях и областях применения, так как шасси с системой выравнивания (SWAY) позволяет поддерживать горизонтальное положение даже на неровном грунте.

Уникальная каретка JCB ClearView Q-fit обеспечивает улучшенную обзорность, а вилы с боковым смещением позволяют быстро и легко перемещать различные типы грузов.

Погрузчики JCB 540-200 — это стабильная рабочая платформа; широкий вылет опор стабилизаторов позволяет оператору уверенно управлять машиной и обеспечивает максимальную эффективность по всей рабочей зоне.



# СОЗДАН ДЛЯ ДОЛГОЙ РАБОТЫ

ОБРАБОТКА ГРУЗОВ В ТЕЧЕНИЕ ВСЕГО ДНЯ НАЛАГАЕТ НА ОБОРУДОВАНИЕ ВЫСОКИЕ ТРЕБОВАНИЯ. ИМЕННО ПОЭТОМУ ПОГРУЗЧИКИ JCB 540-200 СОЗДАНЫ ИСКЛЮЧИТЕЛЬНО ПРОЧНЫМИ. ПРИ ЭТОМ ПРОЧНОСТЬ НЕ ПРИВОДИТ К УХУДШЕНИЮ ПРОИЗВОДИТЕЛЬНОСТИ. СТРЕЛА СОВЕРШЕННО НОВОЙ КОНСТРУКЦИИ ПОЗВОЛЯЕТ ЭФФЕКТИВНО ПЕРЕМЕЩАТЬ ГРУЗЫ И ОБЕСПЕЧИВАЕТ ВЫСОКУЮ НАДЕЖНОСТЬ БЕЗ ИЗЛИШНЕЙ СОБСТВЕННОЙ МАССЫ.

## Подтвержденное качество

- 1** Прецизионная обработка металла компанией JCB отличается жесткими допусками и точным размещением пальцев и втулок.
- 2** Анализ методом конечных элементов и стендовые испытания гарантируют структурную прочность и надежность оборудования. Испытания в морозильной камере гарантируют пусковые характеристики при температурах до -20 С.
- 3** Мы используем современные производственные процессы: роботизированную обработку, точную окраску и передовые методы сборки, что гарантирует высочайший уровень качества.

## Созданы для тяжелой работы

- 4** Для обеспечения высочайшей прочности и долговечности применяются большие перехлесты секций стрелы — до 1,4 м.
- 5** Стрела смонтирована низко на шасси для обеспечения высокой жесткости конструкции и максимального обзора во всех положениях.

- 6** Секции стрелы этого погрузчика Loadall выполнены из двух U-образных стальных опрессовок высокой прочности, приваренных друг к другу вдоль нейтральной оси.
- 7** Высокая общая прочность конструкции погрузчика 540-200 обеспечена благодаря поддерживающему гидроцилиндру подъема стрелы, усиленному литыми элементами с каналами для проведения шлангов.



Двигатель JCB DIESELMAX надежен и проверен временем. Двигатель DIESELMAX специально разработан для внедорожных машин. По всему миру используется 200 000 таких двигателей, в общей сложности отработавших более 600 миллионов часов.



**8** Монолитная сварная конструкция шасси 540-200 обеспечивает максимальную прочность и позволяет снизить массу.

**9** Новая улучшенная надежная защелка обеспечивает возможность закрыть верхнюю половину двери снаружи.

### Улучшенная защита

**10** Складная конструкция задних фонарей обеспечивает защиту от повреждений.

**11** Для дополнительной защиты от повреждений на площадке боковой капот погрузчика 540-200 выполнен в утопленном исполнении.

**12** Гидроцилиндр наклона каретки в машине 540-200 Loadall защищен от повреждений благодаря тому, что он размещен под оголовком стрелы.

**13** Шланги проложены внутри стрелы с использованием гибкой направляющей. Такая конструкция позволяет контролировать их положение при выдвигении и втягивании стрелы.



# БЕЗОПАСНОСТЬ, КОМФОРТ И УДОБСТВО ОБСЛУЖИВАНИЯ

Система JCB Adaptive Load Control автоматически контролирует работу гидросистемы, обеспечивая продольную устойчивость телескопического погрузчика 540-200.

ДЛЯ ОБЕСПЕЧЕНИЯ НЕПРЕВЗОЙДЕННОЙ ПРОИЗВОДИТЕЛЬНОСТИ НЕОБХОДИМ ТЕЛЕСКОПИЧЕСКИЙ ПОГРУЗЧИК С БЕЗОПАСНОЙ, ЭРГОНОМИЧНОЙ И УДОБНОЙ В ИСПОЛЬЗОВАНИИ КОНСТРУКЦИЕЙ. НОВЫЙ ПОГРУЗЧИК 540-200 ОБЛАДАЕТ ВСЕМИ ЭТИМИ ЧЕРТАМИ. ОН ОБЛАДАЕТ СИСТЕМАМИ ЗАЩИТЫ МАШИНЫ И ОПЕРАТОРА, ОБЕСПЕЧИВАЕТ КОМФОРТ В ЕЖЕДНЕВНОЙ РАБОТЕ И МАКСИМАЛЬНУЮ БЕЗОТКАЗНОСТЬ.

## Безопасность и надежность

**1** Сигнал движения задним ходом устанавливается на новые погрузчики 540-200 в стандартной комплектации.

**2** Зеркала бокового и заднего вида обеспечивают круговую обзорность и соответствие требованиям безопасности.

**3** Для защиты от повреждений шлангов на гидроцилиндры устанавливаются контрольные клапаны разрыва шлангов (HBCV).

**4** Погрузчик 540-200 защищен от опрокидывания благодаря датчиками углового положения на стреле. Регулировка шасси отключается при подъеме стрелы более чем на 10°, а стабилизаторы блокируются при подъеме стрелы выше 45°.

**5** Эргономично расположенные поручни и две ступеньки кабины позволяют операторам легко и быстро подниматься в кабину и выходить из нее, постоянно поддерживая три точки контакта.

**6** Дополнительные передние и задние рабочие фары обеспечивают улучшенную обзорность как днем, так и ночью.





### Комфорт и удобство использования

**7** Для обеспечения комфорта оператора и, соответственно, высокой производительности погрузчики 540-200 оснащены трехскоростной системой обогрева и дополнительной системой кондиционирования воздуха.

**8** Переключатели в кабине оснащены подсветкой и легко различимы как при свете, так и в темноте.

**9** Быстрое, простое и точное управление погрузчиком 540-200 осуществляется посредством однорычажного сервоуправления и пропорционального управления дополнительной гидрوليнией.

**10** Для обеспечения максимального комфорта рулевая колонка погрузчиков 540-200 может наклоняться в соответствии с потребностями оператора (дополнительно устанавливается телескопическая регулировка).

### Улучшенная защита

**11** Погрузчики 540-200 оснащаются новым баком для дизельного топлива с удобным доступом. Заправка бака осуществляется с уровня земли. Бак оснащен встроенным фильтром предварительной очистки, который установлен в заправочной горловине.

**12** Аккумуляторная батарея легко доступна без специальных инструментов. Достаточно открыть защелку крышки ключом зажигания.

**13** Фильтры погрузчиков Loadall (масляный фильтр двигателя, фильтр гидросистемы и топливный фильтр) расположены в центре, обеспечивая быстрое и простое техническое обслуживание.

Все ежедневные проверки можно выполнить с уровня земли.

**14** Для износных накладок погрузчиков 540-200 компания JCB использует твердые смазочные материалы. Поэтому интервал технического обслуживания составляет 500 часов. На стандартных машинах конкурентов, где используется мягкая смазка, этот интервал составляет 250 часов.



7



9



8



10



11



12



13



Стандартные тонированные стекла кабины отражают 30 % солнечной энергии, исключая потенциально опасные блики.

Цепь стрелы в погрузчике 540-200 легко регулируется. Регулировку можно выполнить из одного места в передней части погрузчика, при этом не требуется снимать никаких панелей Интервалы техобслуживания или использование специальных инструментов.

### ИНТЕРВАЛЫ ТЕХНИЧЕСКОГО ОБСЛУЖИВАНИЯ

Масло двигателя и масляный фильтр	Каждые <b>500</b> часов
Гидравлическое масло	Каждые <b>2000</b> часов
Фильтр гидравлического масла	Каждые <b>1000</b> часов

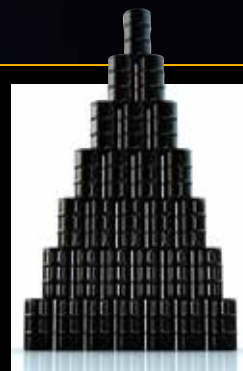
14

## LIVELINK, УМНЫЙ ПОМОЩНИК

LIVELINK — ЭТО ИННОВАЦИОННАЯ ПРОГРАММНАЯ СИСТЕМА, ПОЗВОЛЯЮЩАЯ УПРАВЛЯТЬ ОБОРУДОВАНИЕМ JCB ДИСТАНЦИОННО — ЧЕРЕЗ ИНТЕРНЕТ, ЧЕРЕЗ ЭЛЕКТРОННУЮ ПОЧТУ ИЛИ С МОБИЛЬНОГО ТЕЛЕФОНА. ДОСТУП К ЛЮБОЙ ИНФОРМАЦИИ, ОТ ПРЕДУПРЕЖДЕНИЙ И ОШИБОК ДО ИСТОРИИ МАШИНЫ ; ВСЕ ДАННЫЕ ХРАНЯТСЯ В БЕЗОПАСНОМ ХРАНИЛИЩЕ.

### Производительность и сокращение затрат

Система JCB LiveLink предоставляет информацию о времени работы на холостом ходу и расходе топлива, помогая уменьшить расход топлива, экономить средства и повысить производительность. Информация о местоположении машины помогает повысить эффективность и уменьшить потенциальные расходы на страхование.



### Преимущества при проведении техобслуживания

Простое техническое обслуживание — точный контроль моточасов и уведомления о техобслуживании упрощают планирование техобслуживания, а сведения о местоположении машин в реальном времени помогают при управлении парком. Также доступны критически важные предупреждения о работе машины и журнальные записи о техническом обслуживании.



### Безопасность

Данные о местоположении, предоставляемые системой LiveLink в реальном времени, позволяют узнать, если машина выйдет из предварительно определенной зоны. Система также выдает уведомления о несанкционированном использовании погрузчика. Среди других преимуществ — информация о местоположении в реальном времени и улучшенное электронное управление («привязка» LiveLink к иммобилайзеру или электронному блоку управления).





## ДОПОЛНИТЕЛЬНЫЕ ПРЕИМУЩЕСТВА

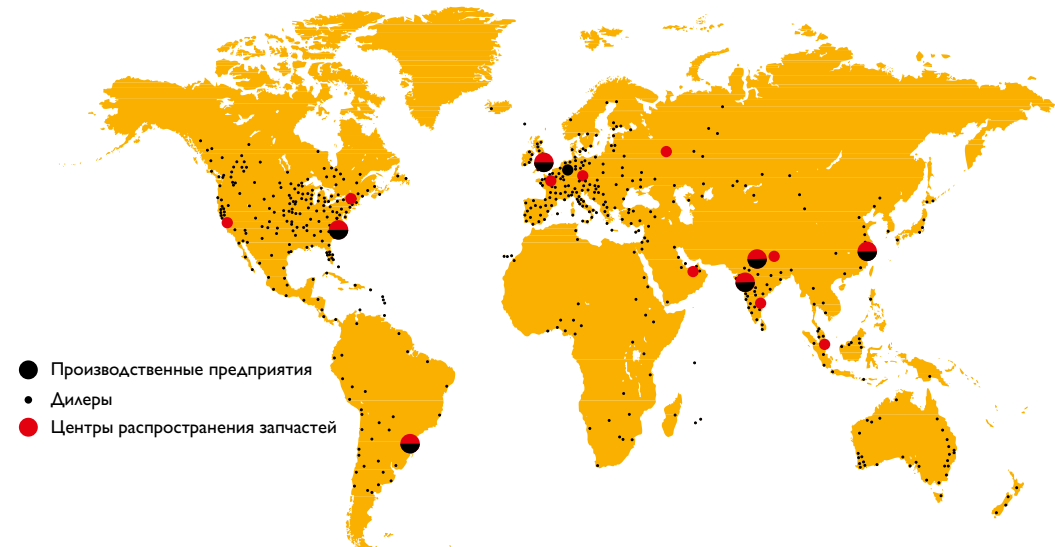
КОМПАНИЯ JCB ВСЕГДА ОКАЗЫВАЕТ ПЕРВОКЛАССНУЮ ТЕХНИЧЕСКУЮ ПОДДЕРЖКУ СВОИМ КЛИЕНТАМ ПО ВСЕМУ МИРУ. ГДЕ БЫ НИ НАХОДИЛАСЬ МАШИНА, МЫ МОЖЕМ В ЛЮБОЕ ВРЕМЯ ОКАЗАТЬ БЫСТРУЮ И ЭФФЕКТИВНУЮ ПОМОЩЬ. ТАКОЙ ПОДХОД ГАРАНТИРУЕТ МАКСИМАЛЬНО ЭФФЕКТИВНОЕ ИСПОЛЬЗОВАНИЕ ВАШЕЙ МАШИНЫ.



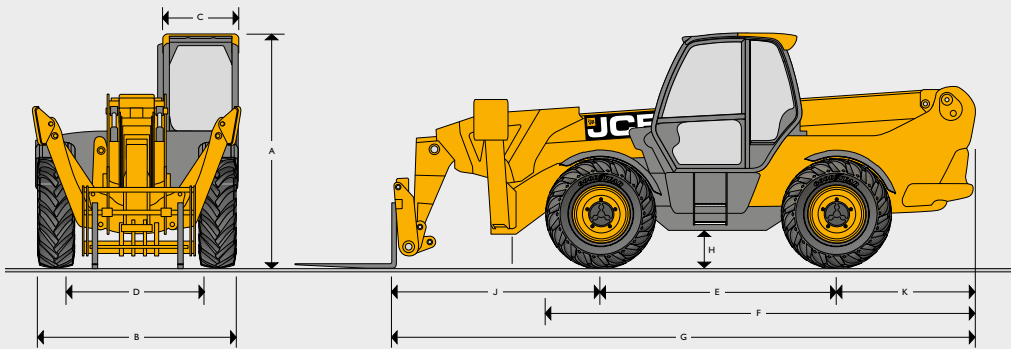
**1** Служба технического обслуживания JCB поможет мгновенно получить экспертное мнение заводских специалистов в любое время дня и ночи. Отделы финансирования и страхования всегда готовы быстро предоставить гибкие и конкурентоспособные ценовые предложения.

**2** Глобальная сеть центров запчастей JCB — ещё одно преимущество в плане эффективности. Имея 15 региональных центров, мы можем доставить 95 % всех запчастей в любую точку земного шара в течение 24 часов. Оригинальные запчасти JCB разработаны для идеальной работы с вашей машиной, обеспечивая оптимальную эффективность и производительность.

**3** Программа JCB Assetcare предлагает варианты продления полной гарантии и соглашений об обслуживании, а также договоры на проведение обслуживания и ремонта. Что бы вы ни выбрали, наши сервисные команды по всему миру запрашивают приемлемую оплату своих услуг, предоставляя ни к чему не обязывающие ценовые предложения, а также быстро и качественно выполняют ремонтные работы по гарантии.



ГАБАРИТНЫЕ РАЗМЕРЫ



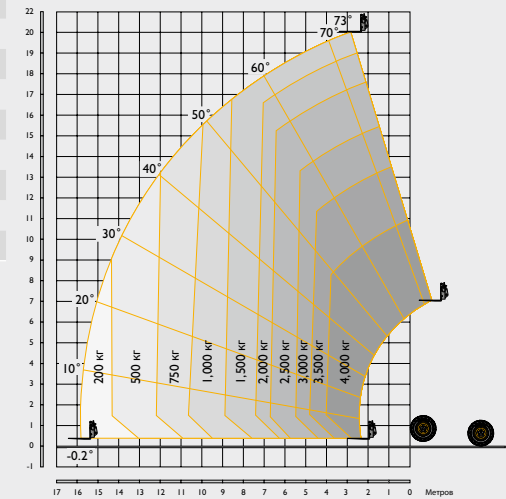
A	Габаритная высота	м	2,72
B	Габаритная ширина (по краям покрышек) *	м	2,44
C	Внутренняя ширина кабин	м	0,94
D	Колея передних колес	м	1,97
E	База шасси	м	2,75
F	Общая длина до передних шин	м	5,09
G	Общая длина до передней каретки	м	6,81
H	Дорожный просвет	м	0,41
J	Расстояние от центра передних колес до каретки	м	2,39
K	Расстояние от центра задних колес до края задней габаритной части	м	1,67
	Общая ширина при полностью опущенных стабилизаторах	м	3,82
	Внешний радиус разворота (по наружному борту покрышки)	м	4,1
	Угол отклонения каретки назад	градусов	39
	Максимальный угол опрокидывания каретки	градусов	8,8
	Масса	кг	12985
	Шины		17,5-25

\*В зависимости от указанного типа шин.

ХАРАКТЕРИСТИКИ ПОДЪЕМНОГО ОБОРУДОВАНИЯ

С опущенными стабилизаторами

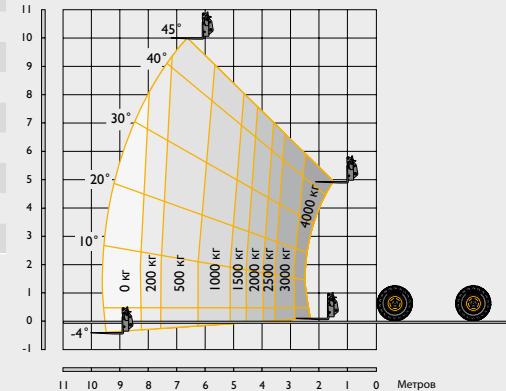
Максимальная грузоподъемность	кг	4000
Грузоподъемность на полной высоте	кг	1500
Грузоподъемность при полном вылете	кг	200
Высота подъема	м	20
Вылет при максимальной высоте подъема груза	м	2,82
Максимальный вылет вперед	м	15,9
Вылет при загрузке в 1 т	м	10,65
Высота погрузки	м	19,1



ХАРАКТЕРИСТИКИ ПОДЪЕМНОГО ОБОРУДОВАНИЯ

С поднятыми стабилизаторами

Максимальная грузоподъемность	кг	4000
Грузоподъемность на полной высоте	кг	500
Грузоподъемность при полном вылете	кг	0
Высота подъема	м	10,27
Вылет при максимальной высоте подъема груза	м	6,42
Максимальный вылет вперед	м	9,63
Вылет при загрузке в 1 т	м	6,25
Высота погрузки	м	9,1



Выравнивание шасси (Sway)

С поднятыми стабилизаторами  
(угол поперечного выравнивания ±9°)



ЗАПРАВочНЫЕ ЕМКОСТИ		
Топливный бак	л	146
Гидравлический бак	л	150
Охлаждающая жидкость	л	23

ГИДРАВЛИЧЕСКАЯ СИСТЕМА		
Рабочее давление в системе	бар	260
Расход при давлении системы при 2200 об/мин	л/мин	140
Продолжительность гидравлического цикла		с
Подъем		17,3
Опускание		15,9
Выдвижение		28,1
Втягивание		22,7
Разгрузка ковша		6,1
Загрузка ковша		5,9

ДВИГАТЕЛЬ				
		Стандарта	Стандарта	Стандарта
Двигатель стандарта		Stage II	Stage III	Stage III
Изготовитель		JCB	JCB	JCB
Рабочий объём	л	4,4	4,4	4,4
Количество цилиндров		4	4	4
Диаметр цилиндра	мм	103	103	103
Ход поршня	мм	132	132	132
Наддув		Турбонаддув	Турбонаддув с промежуточным охлаждением	Турбонаддув с промежуточным охлаждением
<b>Номинальная мощность</b>				
Мощность при 2200 об/мин	кВт (л. с.)	74,2 (100)	74,2 (100)	85 (114)
<b>Номинальный крутящий момент</b>				
Крутящий момент при 1300 об/мин	Нм	425	440	440

<b>ТРАНСМИССИЯ</b>	<p>Трансмиссия JCB с переключением под нагрузкой размещена в едином прочном блоке и включает в себя гидротрансформатор, главную передачу и четырехскоростную коробку передач.</p> <p>Переключатель на рулевой колонке обеспечивает управление направлением движения и переключение между четырьмя передачами переднего и заднего хода.</p> <p>Скорость движения 29 км/ч.</p> <p><b>Передний и задний мост с приводом:</b> Мосты с планетарным редукторным приводом / управлением колёсами, оборудованные дифференциалами с пропорциональным распределением крутящего момента Max-Trac.</p>
<b>ТОРМОЗНАЯ СИСТЕМА</b>	<p><b>Рабочие тормоза:</b> С гидравлическим сервоприводом, самонастраиваемые, многодисковые, в масляной ванне, на передней и задней осях.</p> <p><b>Стояночные тормоза:</b> С ручной активацией, дисковые на выходе коробки передач.</p>
<b>СТРЕЛА И КАРЕТКА</b>	Самовыравнивающаяся быстросъемная каретка JCB с вилочным захватом с фиксацией стопорным пальцем, управляемым рычагом; подходит для широкого выбора навесных устройств.
<b>ЭЛЕКТРИЧЕСКАЯ СИСТЕМА</b>	12 В, «минус» на корпусе. Аккумулятор на 95 Ач. Генератор переменного тока на 95 А. Полный комплект осветительных приборов для движения по дорогам общего пользования. Фара заднего хода. Указатели поворота. Аварийная сигнализация. Сигнал заднего хода.
<b>КАБИНА</b>	<p>Безопасная, бесшумная и комфортабельная кабина соответствует требованиям защиты от падающих предметов ISO 3471 и защиты от переворачивания ISO 3449. Тонированные окна со всех сторон. Ламинированное стекло крыши. Защита стекла крыши, омыватель и антизапотеватель. Открывающееся заднее окно. Система аудиовизуальных предупреждений о температуре охладителя, давлении масла в двигателе, воздухоочистителе, заряде аккумулятора, температуре и давлении масла в коробке передач, наличии воды в топливе. Счетчик моточасов, указатель скорости движения, температуры двигателя, уровня топлива и часы. Серводжойстик управления гидравликой. Регулируемая рулевая колонка с рычагом переключения скоростей и переключателем движения вперед и назад. Педали газа и тормоза. Регулируемое кресло на пневмоподвеске и установленный рядом с ним стояночный тормоз. Автоматическая аудиовизуальная система индикации нагрузки, установленная на уровне глаз, получает сигнал от датчика нагрузки на задней оси. Эта система осуществляет постоянный контроль устойчивости при выдвигении стрелы и дает возможность постоянного контроля оператору. Креномер и дополнительный индикатор, показывающий, что стабилизаторы зафиксированы на твердой поверхности. Датчик присутствия водителя в кресле.</p> <p>*Адаптивное управление нагрузкой на территории ЕС соответствует стандартам EN15000. *Соответствует новейшим стандартам по обзорности EC EN15830 для стран ЕС.</p>
<b>РУЛЕВОЕ УПРАВЛЕНИЕ</b>	Рулевое управление с гидроусилителем. Три режима рулевого управления: поворот передних колес, поворот всеми колесами, одновременный поворот всех колес в одну сторону; переключение осуществляется в кабине с помощью селекторного переключателя.
<b>ВАРИАНТЫ КОМПЛЕКТАЦИИ И АКСЕССУАРЫ</b>	<b>Варианты комплектации:</b> Передние и задние рабочие фары, проблесковый маячок, огнетушитель, промышленные шины и шины с повышенной проходимостью, электрический переключатель между приводом на 2 и 4 колеса, защитная сетка для ветрового стекла и крыши, кресло с пневмоподвеской, шторка для крыши и лобового стекла, радио, кондиционер, система бокового смещения каретки, реверсивный вентилятор.



### **Телескопический погрузчик 540-200**

Полная мощность: 74,2 кВт / 100 л.с.

Грузоподъемность: 4000 кг

Высота подъема: 20 м

Ближайший дилер JCB

JCB Sales Limited, Rocester, Staffordshire, United Kingdom (Великобритания) ST14 5JP. Телефон: +44 (0)1889 590312, эл. почта: [salesinfo@jcb.com](mailto:salesinfo@jcb.com)

Загрузить новейшие сведения об этой линейке продукции можно на веб-сайте [www.jcbrussia.ru](http://www.jcbrussia.ru).

© JCB Sales, 2009 г. Все права защищены. Категорически запрещается полное или частичное воспроизведение, сохранение в информационно-поисковых системах или передача в любой форме и любым способом, в том числе электронное, механическое воспроизведение и ксерокопирование данной публикации без предварительного разрешения JCB Sales. Указания эксплуатационной массы, размеров, грузоподъемности и других технических характеристик в данной публикации представлены исключительно в ознакомительных целях и могут отклоняться для конкретной машины. Поэтому не следует полагаться на эти данные для определенной области применения. У дилера компании JCB всегда можно получить инструкции и рекомендации. Компания JCB оставляет за собой право вносить изменения в технические характеристики машин без предварительного уведомления. Иллюстрации и технические характеристики могут включать дополнительное оборудование и оснащение. Логотип JCB — зарегистрированный товарный знак компании J C Bamford Excavators Ltd.