

H1840

ТЕЛЕСКОПИЧЕСКИЙ ПОГРУЗЧИК

18 м

РАБОЧАЯ ВЫСОТА

4000 кг

НОМИНАЛЬНАЯ НАГРУЗКА

Телескопический погрузчик LGMG H1840 - идеальный выбор для строительных работ, простой в управлении и комфортный для работы. Модель H1840 обладает высокой производительностью, маневренностью и плавностью хода.

Три режима рулевого управления и функция выравнивания рамы делают H1840 идеальным помощником для сложных и тяжелых работ. На погрузчике установлен мощный двигатель нового поколения Perkins.

Удобная эргономичная кабина сертифицирована в соответствии со стандартами ROPS FOPS.



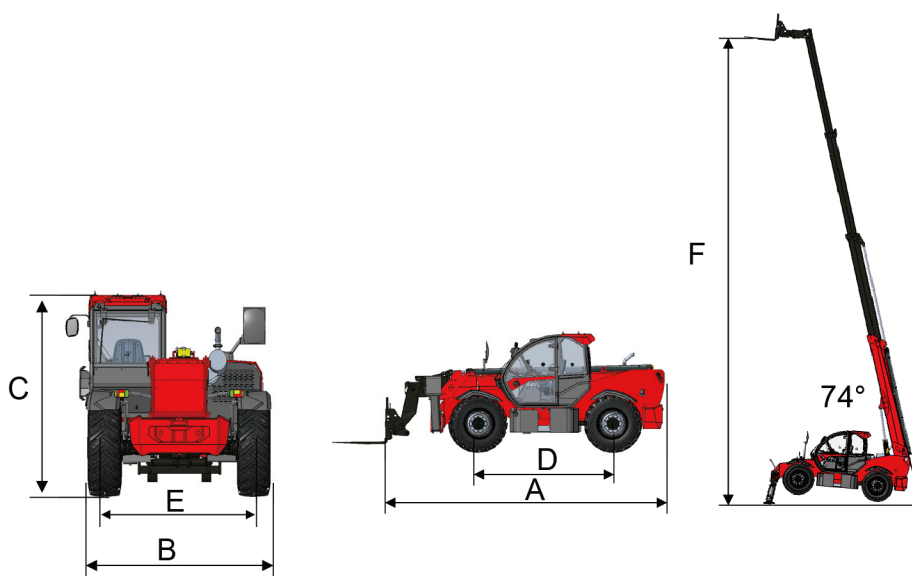
LGMG занимается производством спецтехники с 1972 года и входит в Топ - 5 производителей строительной техники Китая.

Телескопический погрузчик LGMG H1840 – идеальный выбор для строительных работ. Обладает высокой производительностью, маневренностью и плавностью хода.

СТРОЙКОМПЛЕКТ

8 800 700 50 66
lmggrus.ru

Размеры и параметры погрузчика



Технические характеристики

Измерения	Метрический	Измерения	Метрический	
Максимальная грузоподъемность	4000 кг	Режим привода/рулевого управления	Привод на 4 колеса, рулевое управление на 4 колеса	
Вес без груза (с вилами)	12500 кг	Вперед	Скорость перемещения на первой передаче	5 км/ч
Максимальная высота подъема	17,5 м		Скорость перемещения на второй передаче	12 км/ч
Горизонтальный вылет	13,1 м		Скорость перемещения на третьей передаче	20 км/ч
Минимальный радиус разворота	4,2 м		Скорость перемещения на четвертой передаче	30 км/ч
Преодолеваемый уклон без груза	65%	Назад	Скорость перемещения на первой передаче	5 км/ч
Угол наклона рамы (влево/вправо)	±9°		Скорость перемещения на второй передаче	12 км/ч
Макс. тормозной путь (без груза)	5,5 м (20 км/ч)		Скорость перемещения на третьей передаче	20 км/ч
Время подъема стрелы без груза	11-17,5с	Время выдвигания стрелы	15-22,5 с	
Время опускания стрелы без груза	16-23,5с	Время втягивания стрелы	11-18 с	

Размеры

Измерения	Метрический	Измерения	Метрический
Габаритная длина - A	6,28 м	Колея - E	1,96 м
Габаритная ширина - B	2,44 м	Максимальная высота подъема - F	17,5 м
Габаритная высота - C	2,68 м	Дорожный просвет	0,41 м
Межосевое расстояние - D	3,07 м	Стандартные шины	440/80 R25

Двигатель

Измерения	Метрический	Измерения	Метрический
Источник питания	Двигатель Perkins (Tier III)	Номинальная мощность	99.9 Нр / 73,5 кВт

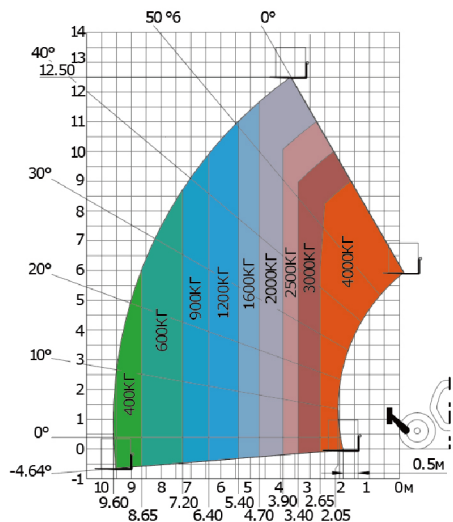
Вместимость резервуара

Измерения	Метрический	Измерения	Метрический
Емкость гидравлического масла	180 л	Емкость топливного бака	150 л

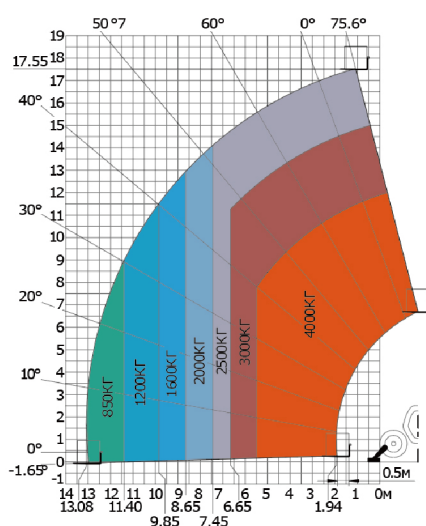
Пожалуйста, свяжитесь с LGMG или местным дилером для получения более подробной информации. LGMG оставляет за собой право изменять технические данные без предварительного уведомления. Все фотографии и изображения в этой брошюре предназначены только для рекламных целей. Эта брошюра вступает в силу в феврале 2022 года.

Диаграмма нагрузки

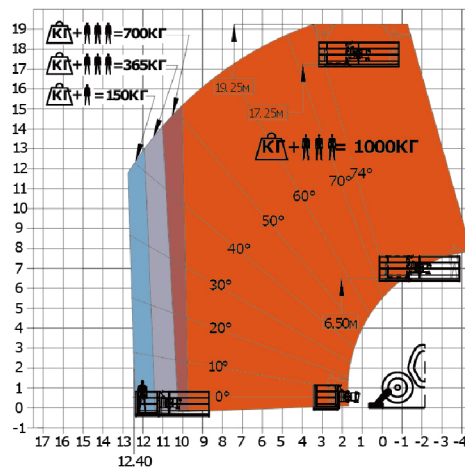
Погрузчик без стабилизаторов с вилами



Погрузчик с выставленными стабилизаторами с вилами



Погрузчик с выставленными стабилизаторами с платформой



Навесное оборудование

Каретка с вилами

1



Раздвижная платформа

2



Ковш с режущей кромкой

7



Рабочая платформа

3



Ковш с зубьями

6



Крановый гусек

4



Крюк

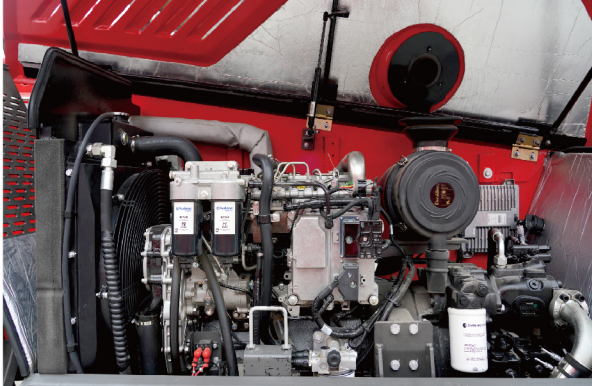
5



Основные преимущества

01 Высокая мощность, низкий расход топлива

- Всемирно известный двигатель и трансмиссия Perkins с высокой мощностью и плавным переключением передач, обеспечивают сверхнизкий расход топлива, высокую надежность и долговечность эксплуатации.



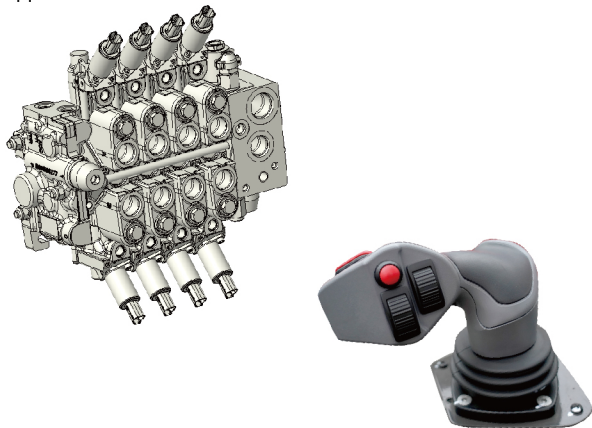
02 Усовершенствованная конфигурация, безопасность и комфорт

- Новая кабина FOPS&ROPS значительно снижает любой вред для водителя в случае опрокидывания погрузчика, а также блокирует падающие предметы для максимальной защиты водителя.
- Просторная кабина спроектирована для комфортной работы оператора. Она обеспечивает отличный обзор и имеет хорошо продуманный дизайн, который снижает усталость.



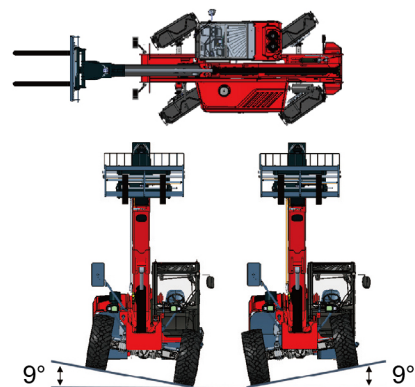
03 Эффективное энергосбережение, точная работа

- Погрузчик оснащен чувствительной к нагрузке системой управления. Ее высокая чувствительность и точное управление обеспечивают превосходную производительность.
- Полностью гидравлическая тормозная система обеспечивает стабильное и надежное торможение для повышения безопасности.



04 Универсальность и адаптивность

- Телескопический погрузчик оснащен тремя режимами рулевого управления: управление передними колесами, все управляемые и "крабовый ход", идеально подходящими для работы в ограниченном пространстве.
- Функция аварийного рулевого управления повышает безопасность при движении.
- Функция выравнивания рамы позволяет телескопическому погрузчику легко адаптироваться к различным условиям работы, так как раму можно наклонять на 9° влево или вправо.



05 Интеллектуальное управление

- Погрузчик оснащен системой визуализации информации о транспортном средстве. Большой экран высокой четкости отображает рабочие параметры погрузчика в режиме реального времени, помогая оператору работать с комфортом, позволяя контролировать информацию о погрузчике для безопасной эксплуатации и устранения неполадок.
- Резервный порт GPS позволяет добавлять дополнительные устройства GPS из разных стран.