

НОВИНКА

ФРОНТАЛЬНЫЙ КОЛЕСНЫЙ ПОГРУЗЧИК 467 ZX



Общая мощность двигателя: 216 кВт (290 л.с.) Эксплуатационная масса: 23 800 кг Опрокидывающая нагрузка при полном повороте: 15 300 кг Стандартный объем ковша: 4 м

A Product of Hard Work



ФРОНТАЛЬНЫЙ КОЛЕСНЫЙ ПОГРУЗЧИК 467 ZX – СОДЕРЖАНИЕ

Огромные преимущества. Стр. 4–5

Синтез мощности и производительности: двигатель и трансмиссия. Стр. 6–7

Производительность в деталях. Стр. 8–9

Идеальное рабочее место. Стр. 10–11

Больше выработки, меньше простоев. Стр. 12–13

Техника, которая прослужит долго. Стр. 14–15

LiveLink: знание – сила. Стр. 16

Дополнительные преимущества. Стр. 17

Характеристики. Стр. 18–23





ОГРОМНЫЕ ПРЕИМУЩЕСТВА

СУЩЕСТВУЕТ ПО-НАСТОЯЩЕМУ МНОГО ПРИЧИН ДЛЯ ВЫБОРА СВЕРХСОВРЕМЕННОГО ФРОНТАЛЬНОГО КОЛЕСНОГО ПОГРУЗЧИКА JCB 467. В ПЕРВУЮ ОЧЕРЕДЬ ЭТО ПРОИЗВОДИТЕЛЬНОСТЬ, ЭФФЕКТИВНОСТЬ, И ИСКЛЮЧИТЕЛЬНАЯ ДОЛГОВЕЧНОСТЬ.

ПРОИЗВОДИТЕЛЬНОСТЬ ДВИГАТЕЛЯ И ТРАНСМИССИИ

Двигатель Cummins QSM11 развивает высокую мощность и крутящий момент при экономии топлива.

Интеллектуальная функция выключения сцепления обеспечивает максимальную производительность гидравлики и ограничивает скорость хода во время погрузки.

Дифференциалы повышенного трения или устройство автоматической блокировки межколесных дифференциалов обеспечивают надежное тяговое усилие во всех условиях.

Для специальных применений доступны альтернативные конфигурации трансмиссии.

СВИДЕТЕЛЬСТВО ЭФФЕКТИВНОСТИ

Геометрия погрузчика ZX обеспечивает максимальное усилие отрыва для эффективной погрузки.

В модели 467 достигается точное и эффективное управление за счет применения инновационной гидравлики с определением нагрузки.

Наша инновационная система подвески Smoothride снижает ударную нагрузку и уменьшает высыпание материала.

Максимальная эффективность погрузчика JCB 467 – заслуга передовых вспомогательных систем для оператора.

В УДОБСТВЕ И ПОД КОНТРОЛЕМ

Просторная кабина, снабженная системами защиты от опрокидывания и падающих предметов (ROPS и FOPS), отличается превосходным обзором, интуитивно понятными органами управления и вместительным пространством для личных вещей.

На приборной панели соседствуют изящный полноцветный ЖК-дисплей и аналоговые приборы.

Электروهидравлический сервопривод облегчает управление стрелой погрузчика.

В качестве опций доступны системы климат-контроля, обогрева и кондиционирования.

СОКРАЩЕНИЕ ПРОСТОЕВ

Машина имеет уникальную для своего класса конструкцию, упрощающую обслуживание и ремонт, а интервал профилактики составляет 500 часов.

Смазывание выполняется удобно и легко, проникать в зону сочленения не требуется.

Боковой отсек обеспечивает простой доступ к точкам контроля давления, фильтрам коробки передач, насосу аварийного рулевого управления, аккумуляторным батареям и выключателю массы.

Блок радиаторов с широкими сотами и единой поверхностью сохраняет оптимальную рабочую температуру.

ДОЛГОВЕЧНОСТЬ И КОНСТРУКТИВНАЯ ПРОЧНОСТЬ

Все гидравлические соединения для герметичности снабжены уплотнительными торцевыми кольцами.

Оси погрузчика и шарнирного сочленения имеют большой диаметр и снабжены вторичными уплотнениями, защищающими их от грязи.

Все детали успешно апробированы и подобраны с учетом долговечности.

ЛУЧШЕЕ СООТНОШЕНИЕ ЦЕНЫ И КАЧЕСТВА

Компания JCB оказывает первоклассную техническую поддержку своим клиентам.

Телеметрия дает точную картину состояния отдельных машин и всего парка техники.

Вы сможете оценить такие технические решения, как автоматический останов при работе на холостом ходу, гидравлика, чувствительная к нагрузке и вентилятор охлаждения с регулируемыми оборотами.

Индивидуальные решения JCB позволят получить машину, наиболее точно отвечающую вашим требованиям.





СИНТЕЗ МОЩНОСТИ И ПРОИЗВОДИТЕЛЬНОСТИ: ДВИГАТЕЛЬ И ТРАНСМИССИЯ

ОТЛИЧНОЕ ТЯГОВОЕ УСИЛИЕ, БЕЗУПРЕЧНАЯ СОГЛАСОВАННОСТЬ ТРАНСМИССИИ И НЕПРЕВЗОЙДЕННЫЕ ХАРАКТЕРИСТИКИ КОПАНИЯ ДОСТУПНЫ УЖЕ В СТАНДАРТНОЙ КОМПЛЕКТАЦИИ JSV 467. В КАЧЕСТВЕ ОПЦИИ МЫ ПРЕДЛАГАЕМ ПЕРЕДОВОЙ КОМПЛЕКТ ТРАНСМИССИИ С ПОВЫШЕННОЙ ЭФФЕКТИВНОСТЬЮ (5-СКОРОСТНАЯ КОРОБКА ПЕРЕДАЧ С БЛОКИРУЕМЫМ ГИДРОТРАНСФОРМАТОРОМ И АВТОМАТИЧЕСКОЙ БЛОКИРОВКОЙ ДИФФЕРЕНЦИАЛА), ПОЗВОЛЯЮЩИЙ ПОВЫСИТЬ ПРОИЗВОДИТЕЛЬНОСТЬ НА 40 % И СОКРАТИТЬ РАСХОД ТОПЛИВА НА 20 %.

Cummins QSM11

1 Т6-цилиндровый дизельный двигатель мощностью 216 кВт (290 л.с.) в модели 467 развивает высокую мощность и крутящий момент уже на малых оборотах. Двигатель объемом 10,8 л отвечает экологическим нормам Stage 3A/Tier 3 и оснащен надежной электронной системой впрыска Select, придающей ему как мощность, так и эффективность. Для экономии топлива в качестве опции предлагается функция автоматического останова при простое.

Трансмиссия ZF

2 Стандартная трансмиссия ZF с 4-скоростной полностью автоматической коробкой передач обеспечивает бесступенчатое переключение передач под нагрузкой и плавную работу. В качестве опции доступна 5-скоростная модель, допускающая работу двигателя на меньших оборотах и обладающая сближенными передаточными числами для экономии топлива.

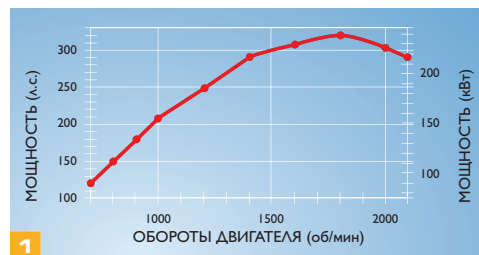
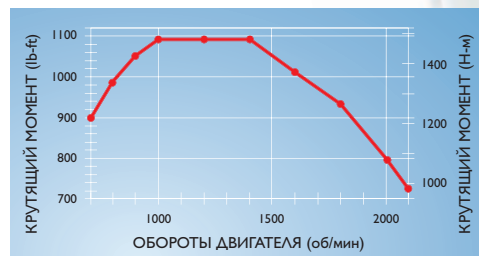
Блокируемый гидротрансформатор

3 В сочетании с 5-скоростной коробкой передач (опция в модели 467) становится доступна прямая передача между двигателем и коробкой передач, полностью исключая потери мощности. Этот режим действует со 2-ой по 5-ую передачу и открывает такие преимущества, как экономия топлива, ускорение рабочего цикла и улучшение ходовых характеристик на дорогах и уклонах.



НА ПОВЕРХНОСТИ: ВАЖНЫЙ ФАКТ

Мощный двигатель QSM развивает крутящий момент 1 478 Н-м, обеспечивая превосходное тяговое усилие и помогая преодолевать уклоны.



В стандартной комплектации модель 467 оснащена тормозами в колесных редукторах, функцией деформирования двигателя при нажатии на педаль тормоза и интеллектуальной системой выключения сцепления. Венцом эффективности является 5-скоростная коробка передач с блокируемым гидротрансформатором и автоматическая блокировка дифференциала.

Интеллектуальная функция выключения сцепления

4 Умная электронная система управления JCB реализует прогрессивное выключение сцепления для эффективной и производительной работы погрузчика. Эта функция автоматически направляет максимальную мощность гидравлике погрузчика для оптимального выполнения задач перегрузки на грузовой автомобиль или в бункер. Она также регулирует тяговое усилие через трансмиссию для уменьшения износа основного тормоза и расхода топлива.

Мосты ZF

5 Мосты в модели 467 снабжены планетарными редукторами с цилиндрическими роликоподшипниками для минимальной потери мощности и нагрева. Кроме того, расположение тормозов в колесных редукторах и низкий коэффициент паразитного торможения обеспечивают максимальную мощность при малом расходе топлива.

Дифференциалы

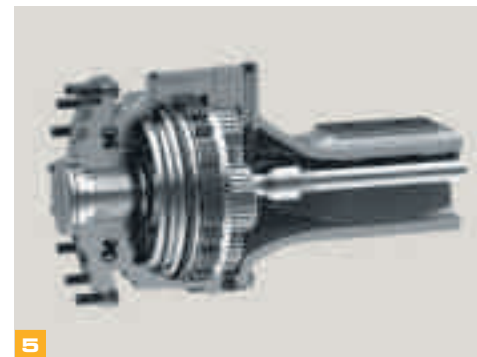
6 Входящий в стандартную комплектацию JCB дифференциал повышенного трения поможет всегда держать работу под контролем. В качестве опции доступен свободный дифференциал с автоматической блокировкой переднего моста для 100 % тягового усилия с сопутствующей экономией топлива, снижением износа шин и предотвращением скручивающих нагрузок на трансмиссию.



4



4



5



6

ПРОИЗВОДИТЕЛЬНОСТЬ В ДЕТАЛЯХ

ВЫСОКАЯ ЭФФЕКТИВНОСТЬ И ПРОИЗВОДИТЕЛЬНОСТЬ МОДЕЛИ 467 – ЗАСЛУГА НЕ ТОЛЬКО ТРАНСМИССИИ. МАШИНА СОДЕРЖИТ МНОЖЕСТВО ДОПОЛНИТЕЛЬНЫХ ДЕТАЛЕЙ, ПРИЗВАННЫХ ПОДДЕРЖИВАТЬ ОПТИМАЛЬНЫЙ РЕЖИМ РАБОТЫ.



Погрузчик с Z-образной геометрией стрелы

1 Z-образная геометрия стрелы JCB 467 обеспечивает высокое усилие отрыва и превосходную видимость углов ковша. Благодаря высоким углам разгрузки груз надежно удерживается и сбрасывается, а уменьшение числа шарниров снижает потребность в техническом обслуживании.

Гидравлика, чувствительная к нагрузке

Для безупречно точного и эффективного управления погрузчиком аксиально-поршневые насосы JCB **2**. Для безупречно точного и эффективного управления погрузчиком аксиально-поршневые насосы JCB **3**.



Непревзойденная для своего класса способность преодолевать уклон и насыпать отвалы в сочетании с высокой мощностью на единицу массы и углом съезда 27°. Z-образная геометрия стрелы погрузчика обеспечивает усилие отрыва в 188 кН





Система компенсации колебаний ковша Smoothride

4 Система Smoothride в модели 467 ограничивает ударные нагрузки. Она уменьшает просыпание материала и нагрузки, передаваемые на машину, а также повышает комфорт для оператора.

Управление режимами погрузчика

5 Серия 467 имеет простое и эффективное управление: функция возврата к копанию, режим ограничения высоты стрелы и плавающий режим ковша – всегда под рукой. Вспомогательные подсистемы легко отключаются тумблерами.

НА ПОВЕРХНОСТИ: ВАЖНЫЙ ФАКТ

Гидравлическая система модели 467 снабжена аксиально-поршневым насосом переменного объема с расходом 395 л/мин для максимальной производительности при одновременной работе нескольких функций.



ИДЕАЛЬНОЕ РАБОЧЕЕ МЕСТО

ЭФФЕКТИВНАЯ РАБОТА НЕМЫСЛИМА БЕЗ ВНИМАТЕЛЬНОГО ОПЕРАТОРА, ПОЛНОГО СИЛ ДАЖЕ В КОНЦЕ РАБОЧЕГО ДНЯ. ИМЕННО ПОЭТОМУ КОМПАНИЯ JCB ПОСТАРАЛАСЬ СДЕЛАТЬ КАБИНУ 467 МАКСИМАЛЬНО КОМФОРТНОЙ. ВНУТРЕННИЙ ОБЪЕМ КАБИНЫ 3М³ ОТЛИЧАЕТСЯ ВМЕСТИТЕЛЬНЫМ ПРОСТРАНСТВОМ ДЛЯ ЛИЧНЫХ ВЕЩЕЙ, ЛЕГКИМ ДОСТУПОМ, НИЗКИМ УРОВНЕМ ШУМА, ПРЕВОСХОДНЫМ ОБЗОРОМ И ЭРГОНОМИЧНЫМИ ОРГАНАМИ УПРАВЛЕНИЯ.

Конструкция с защитой ROPS/FOPS

1 Безопасность оператора превыше всего! Кабина погрузчика JCB 467 установлена на демпфирующем основании, отвечает стандартам защиты от опрокидывания и падающих предметов (ROPS/FOPS) и находится под избыточным давлением для защиты от проникновения пыли. Предусмотрен также рециркуляционный фильтр воздуха, а в качестве опций – фильтры с угольным наполнителем и P3 – HEPA.



1

ЖК-дисплей JCB

2 Приборная панель модели 467 снабжена изящной современной центральной приборной панелью, на которой сочетаются аналоговые приборы и жидкокристаллический дисплей с цветным экраном. На экране показываются рабочие и служебные параметры, информация о состоянии машины и множество других сведений.



2

Климат, настраивающий на работу

4 Опции кондиционирования или автоматического климат-контроля, предлагаемые JCB, позволяют операторам выбрать идеальную внутреннюю температуру для работы.



3



4



Лучшие сиденья

☐ JCB предлагает широкий выбор сидений: с механической или воздушной подвеской, с виниловой или матерчатой обивкой. Опция Actimo XXL имеет подогрев, воздушную подвеску, опору для поясницы, подлокотники, широкую спинку, подголовник и полную свободу регулировки для исключительного комфорта.

Лучший обзор

☐ Модель 467 имеет трехсекционное многослойное лобовое стекло, дающее превосходный обзор. Качественно улучшен и обзор сзади благодаря внутренним зеркалам, подогреваемым наружным зеркалам, дополнительной камере заднего вида и скошенному заднему капоту.



☐



☐

БОЛЬШЕ ВЫРАБОТКИ, МЕНЬШЕ ПРОСТОЕВ

ТРАТЬТЕ СВОЕ ВРЕМЯ НА ТО, ЧТО ПРИНОСИТ ВАМ ДЕНЬГИ. ДЛЯ УМЕНЬШЕНИЯ ТРУДОЕМКОСТИ ПЛАНОВОГО И ВНЕПЛАНОВОГО ОБСЛУЖИВАНИЯ МЫ УПРОСТИЛИ ДОСТУП К ОБСЛУЖИВАЕМЫМ УЗЛАМ И УВЕЛИЧИЛИ ИНТЕРВАЛ ТЕХНИЧЕСКОГО ОБСЛУЖИВАНИЯ ДО 500 ЧАСОВ. КРОМЕ ТОГО, ЕЖЕДНЕВНЫЕ ПРОВЕРКИ ТЕПЕРЬ ВЫПОЛНЯЮТСЯ БЕЗОПАСНО, УДОБНО, БЫСТРО И С УРОВНЯ ГРУНТА.

Универсальные точки обслуживания

1 В модели 467 предусмотрен быстрый доступ с уровня грунта к заливной горловине и указателю уровня масла трансмиссии, расположенному на высоте глаз. Традиционно сложные для смазывания участки, такие как шарниры стрелы погрузчика, шарниры оси и задний гидроцилиндр рулевого управления, имеют объединенные выносные точки смазки. А фильтры трансмиссии, аварийный насос рулевого управления, аккумуляторы и выключатель массы теперь собраны в боковом отсеке.



Стабильное охлаждение

2 Блок радиаторов JCB с широкими сотами и единой поверхностью поддерживает нужную температуру агрегатов погрузчика 467, свободно пропуская через себя пыль и мусор. Предусмотрена также возможность реверса вентилятора с программируемым интервалом. Скорость вращения вентилятора регулируется в зависимости от температуры, благодаря чему снижается шум и экономится топливо.



Защита гидравлики и оператора

3 Гидравлический бак на JCB 467 расположен прямо за кабиной. Здесь он лучше защищен от повреждения, глушит шум двигателя и создает напор, устраняющий кавитацию.



Электронная система контроля защищает машину и оператора, выдавая информацию и сигналы тревоги в реальном времени.

Доступ из кабины к ключевым узлам

4 Задняя панель кабины JCB 467 обеспечивает доступ к диагностическим точкам, а под панелью в полу скрываются коробка передач и гидравлические насосы.

Наполненные маслом дисковые тормоза

5 Модель JCB 467 имеет гидравлическое двухконтурное торможение с несколькими дисковыми тормозами, заполненными маслом. Эта система долговечна и практически не нуждается в обслуживании.

Все гениальное – просто

6 Инновационные мосты JCB 467 уменьшают потребность в техническом обслуживании. В балках мостов применены легкодоступные полностью герметичные самосмазывающиеся пластмассовые подшипники, которые уменьшают износ, облегчают смазывание и защищены от попадания грязи.

Безопасность обслуживания в модели 467 значительно улучшена благодаря наличию ручек и перил в ключевых местах.

Широко распахивающийся капот типа «крыло чайки» обеспечивает быстрый и свободный доступ к двигательному отсеку и системе охлаждения погрузчика.



ТЕХНИКА, КОТОРАЯ ПРОСЛУЖИТ ДОЛГО

ПРИ ПОКУПКЕ ПОГРУЗЧИКА ВАЖНО БЫТЬ УВЕРЕННЫМ В ЕГО НАДЕЖНОСТИ И ДОЛГОВЕЧНОСТИ. ВО ВСЕ НЕ ЗРЯ ДЛЯ ПОГРУЗЧИКОВ МОДЕЛИ 467 МЫ ВЫБИРАЛИ ТОЛЬКО ЛУЧШИЕ ДЕТАЛИ И КОНСТРУКЦИИ ИЗГОТОВИТЕЛЕЙ, ЗАСЛУЖИВШИХ ПРИЗНАНИЕ В ОТРАСЛИ. ПРИОБРЕТАЯ НАШ ПОГРУЗЧИК, ВЫ ИНВЕСТИРУЕТЕ В НЕИЗМЕННО ВЫСОКУЮ ПРОИЗВОДИТЕЛЬНОСТЬ, ПРИДАЮЩУЮ ЧУВСТВО УВЕРЕННОСТИ.

Испытание на механические напряжения

1 Некоторые виды механических напряжений неизбежны. Помня об этом, мы провели строгое испытание из 1,2 млн циклов нагружения, воспроизводящее реальные ситуации копания и разгрузки. Таким образом, все конструкции опробованы и испытаны для выполнения самых сложных работ на протяжении многих тысяч часов.

Анализ методом конечных элементов (МКЭ)

При проектировании модели 467 мы использовали компьютерные системы анализа для прогнозирования и уменьшения напряжений с целью получения надежной и прочной конструкции.

Гидравлические муфты с торцевыми уплотнительными кольцами

2 В модели 467 применены торцевые уплотнительные кольца, обеспечивающие максимальную герметичность и полностью исключают возможность утечек.

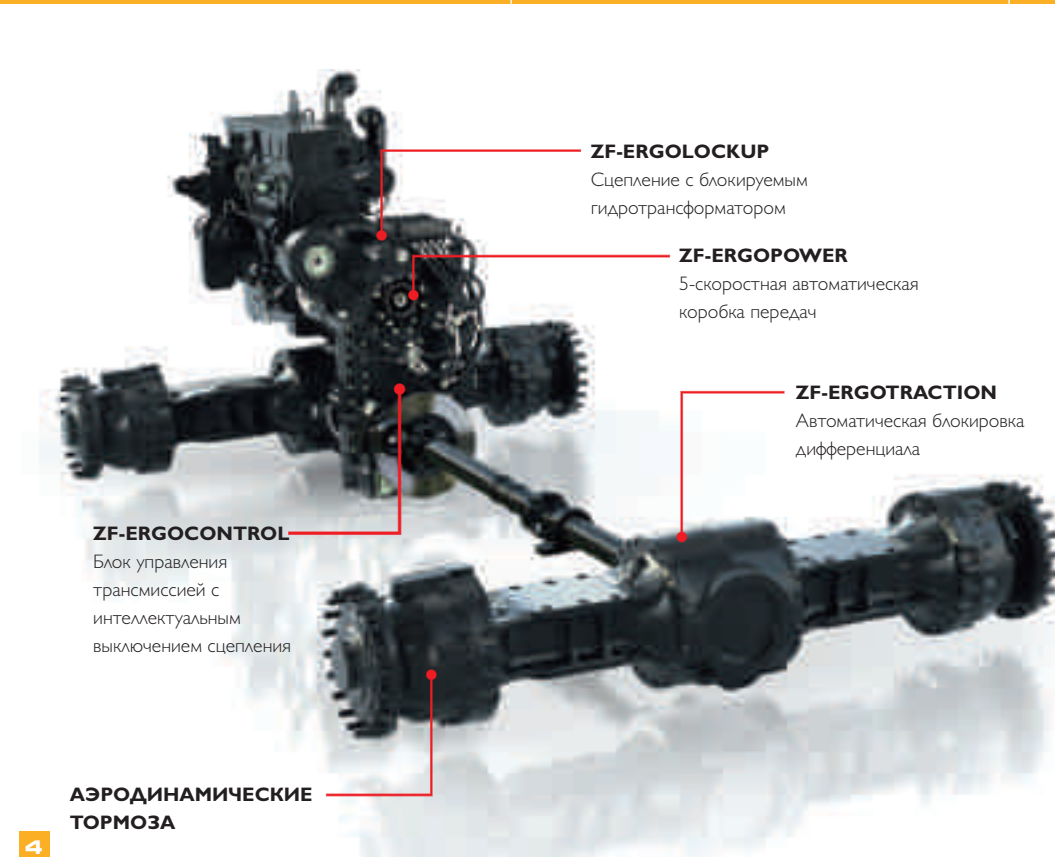
Испытания в экстремальных климатических условиях

3 Поскольку погрузчики JCB 467 используются покупателями со всего земного шара, мы провели функциональные испытания машины в разных климатических условиях при температуре от -20°C до 50°C.



Оптимизированное исполнение ключевых конструкций позволило достигнуть долговечности без излишнего увеличения массы.





ZF-ERGOLOCKUP

Сцепление с блокируемым гидротрансформатором

ZF-ERGOPOWER

5-скоростная автоматическая коробка передач

ZF-ERGOTRACTION

Автоматическая блокировка дифференциала

ZF-ERGOCONTROL

Блок управления трансмиссией с интеллектуальным выключением сцепления

АЭРОДИНАМИЧЕСКИЕ ТОРМОЗА

4

От эффективности до долговечности

4 Опциональный комплект трансмиссии JCB с повышенной эффективностью позволяет снизить тормозные нагрузки, а также нагрузки на трансмиссию. Это способствует уменьшению эксплуатационных расходов и увеличению срока службы машины. Снижение мощности двигателя также исключает пики крутящего момента, защищая трансмиссию и снижая расход топлива.

Совершенство в мелочах

5 Для уменьшения давлений и нагрузок в модели 467 мы применили оси большого диаметра и втулки с вторичными уплотнениями. Нейлоновые прокладки не пропускают внутрь грязь.



5



LIVELINK, ЗНАНИЕ – СИЛА

JCB LIVELINK – ПЕРЕДОВАЯ ПРОГРАММНАЯ СИСТЕМА ДЛЯ ДИСТАНЦИОННОГО КОНТРОЛЯ И УПРАВЛЕНИЯ ПАРКОМ ТЕХНИКИ ПО ИНТЕРНЕТУ ИЛИ МОБИЛЬНОМУ ТЕЛЕФОНУ.

LIVELINK ПРЕДОСТАВЛЯЕТ ДОСТУП К БОЛЬШОМУ НАБОРУ ПОЛЕЗНЫХ ДАННЫХ, ВКЛЮЧАЯ ОПОВЕЩЕНИЯ О СОСТОЯНИИ МАШИН, ДАННЫЕ О РАСХОДЕ ТОПЛИВА* И ХРОНОЛОГИЮ СОБЫТИЙ.

АНАЛИЗ СВЕДЕНИЙ О МАШИНАХ ВЫПОЛНЯЕТСЯ В ЗАЩИЩЕННОМ ЦЕНТРЕ ОБРАБОТКИ ДАННЫХ, ЧТО ИСКЛЮЧАЕТ ЛИШНИЕ ПОВОДЫ ДЛЯ БЕСПОКОЙСТВА.

Преимущества для технического обслуживания

JCB LiveLink упрощает управление техническим обслуживанием машин. Точное отслеживание времени наработки и система сервисных оповещений помогают лучше планировать сервис, а доступность данных о местоположении в реальном времени упрощает управление парком машин. Вам также будут доступны предупреждающие сообщения погрузчика и хронологические протоколы технического обслуживания.



Эксплуатационные и экономические преимущества

Для повышения производительности и экономии денежных средств и ресурсов JCB LiveLink предоставляет такие сведения, как продолжительность работы на холостом ходу* и потребление топлива*. Наличие информации о местонахождении погрузчика может способствовать повышению эффективности Вашего парка машин и снижению затрат на страхование благодаря дополнительной безопасности, привносимой системой LiveLink.

* Отмеченные функции требуют двигателя с электронным управлением.



Преимущества для безопасности

JCB LiveLink поможет поддерживать машину в безопасном рабочем состоянии. Оповещения в реальном времени на основе геозонирования помогут вам узнать о выходе машин из закрепленных за ними рабочих зон, а функция «комендантского часа» незамедлительно оповестит вас о попытках использования машин в неурочные часы. Доступность сведений о местонахождении в реальном времени поможет выбрать наиболее безопасные места для парковки техники.



ДОПОЛНИТЕЛЬНЫЕ УСЛУГИ

КОМПАНИЯ JCB ОКАЗЫВАЕТ ПЕРВОКЛАССНУЮ ТЕХНИЧЕСКУЮ ПОДДЕРЖКУ СВОИМ КЛИЕНТАМ ВО ВСЕМ МИРЕ. ГДЕ БЫ ВЫ НИ НАХОДИЛИСЬ, КАКОЙ БЫ ВОПРОС У ВАС НИ ВОЗНИК, МЫ ПРИБУДЕМ НЕМЕДЛЕННО И ПОМОЖЕМ ОРГАНИЗОВАТЬ МАКСИМАЛЬНО ПРОИЗВОДИТЕЛЬНУЮ РАБОТУ ВАШЕЙ ТЕХНИКИ.



1

1 Техническое обслуживание JCB может обеспечить мгновенную связь с экспертами завода независимо от времени суток, в то время как финансовые и страховые отделы компании всегда готовы быстро предоставить гибкие и конкурентоспособные ценовые предложения.

2 Дилеры JCB предлагают полный пакет расширенных гарантий и соглашений об обслуживании, а также договоры на обслуживания техники. Какой бы вариант вы ни выбрали, наши специалисты по обслуживанию в любой точке мира предоставят удобные ценовые предложения, а также быстро и качественно выполнят ремонтные работы по гарантии.

Для получения развернутой информации Вы можете обратиться к Вашему авторизованному дилеру JCB.

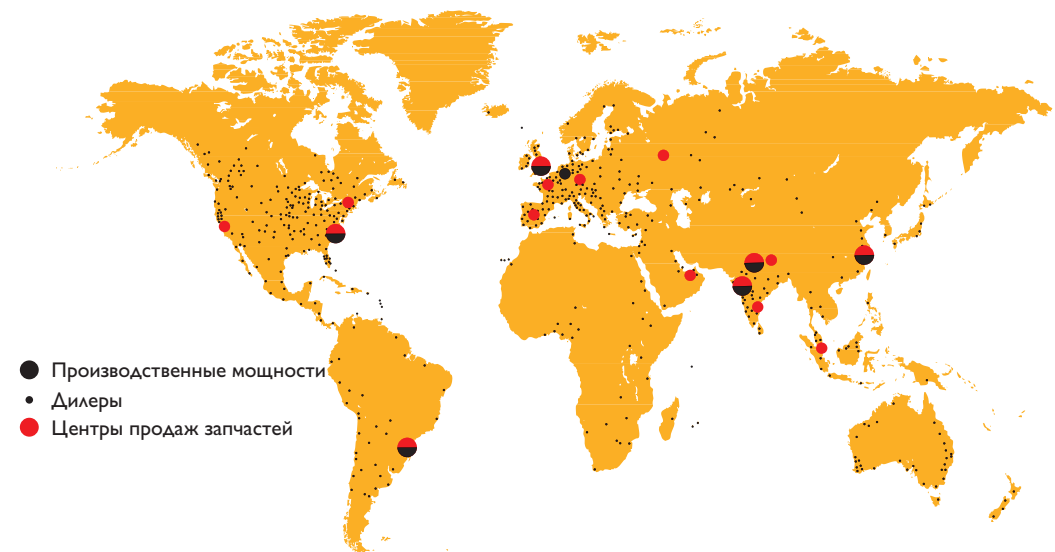


3

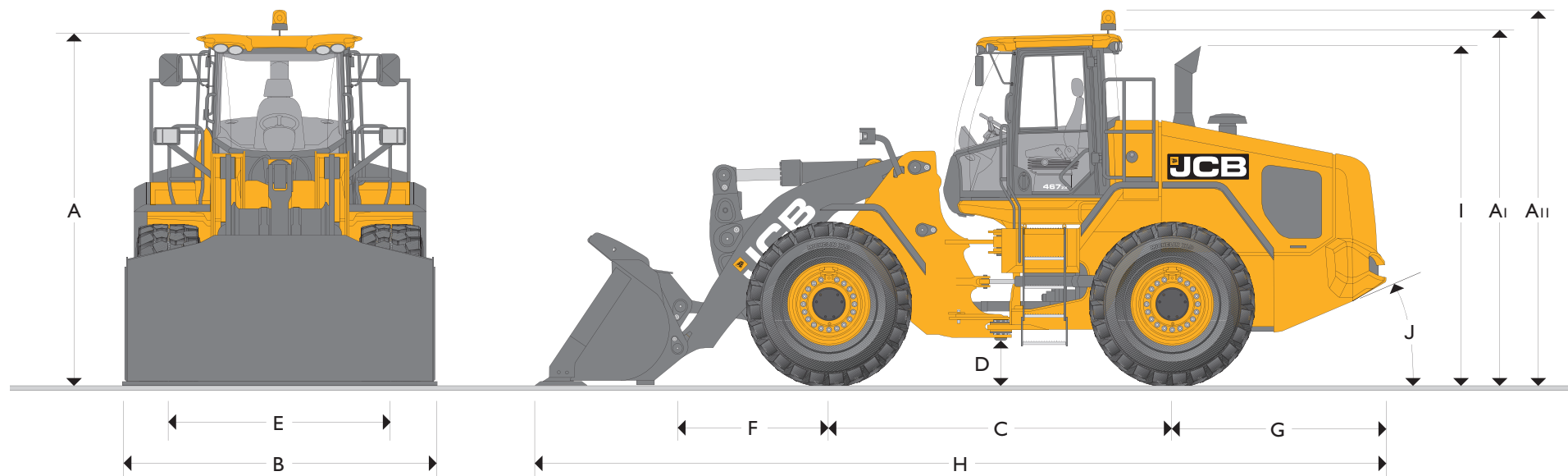
3 Глобальная сеть центров запчастей JCB представляет собой еще одну модель экономической эффективности. Имея 16 региональных центров, мы можем доставить 95 % всех запчастей в любую точку земного шара в течение 24 часов. Оригинальные запчасти JCB спроектированы так, чтобы работать в гармонии с вашей машиной, обеспечивая при этом оптимальные характеристики и производительность.



4



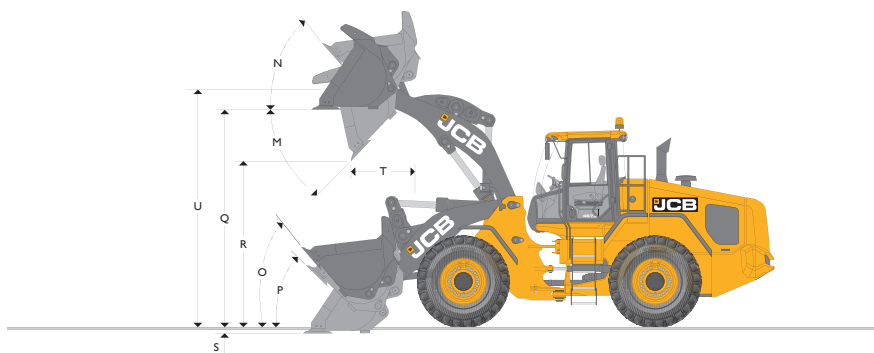
НОМИНАЛЬНАЯ МОЩНОСТЬ ДВИГАТЕЛЯ: 216 кВт (290 л.с.) ОПРОКИДЫВАЮЩАЯ НАГРУЗКА ПРИ ПОЛНОМ ПОВОРОТЕ: 15 300 кг ЭКСПЛУАТАЦИОННАЯ МАССА: 23 800 кг



СТАТИЧЕСКИЕ РАЗМЕРЫ 467 ZX

	mm		mm	
A	Высота по кабине	3595	Радиус поворота по внутреннему борту шин	3755
AII	Габаритная высота (до верха стационарного проблескового маяка)	3939	rРадиус поворота по внешнему борту шин	6705
AI	Габаритная высота (до верха основания проблескового маяка)	3704	Максимальный радиус поворота (по ковшу)	7910
B	Габаритная ширина (с шинами)	2955	Угол шарнирного соединения	° ±37°
C	Колесная база	3500	Эксплуатационная масса	кг 23800
D	Клиренс (центральный шарнир)	474	Нагрузка на передний мост	кг 10980
E	Ширина колеи	2280	Нагрузка на задний мост	кг 12820
F	Расстояние от переднего моста до оси шарнира	1553	Комплектация, выбранная при расчете размеров	
G	Расстояние от заднего моста до торца противовеса	2185	Шины	Michelin XNA2 (L3) 26.5R25
H	Габаритная длина	8686	Ковш	4m на пальцевом шарнире с отрезной кромкой
I	Высота по выхлопной трубе	3465		
J	Угол съезда	° 27°		

467ZX – ГАБАРИТЫ ПРИ ПОГРУЗКЕ



ИЗМЕНЕНИЯ РАБОЧИХ ХАРАКТЕРИСТИК И ГАБАРИТОВ

Размер шин	Производитель	Тип	Индекс TRA	Снар. масса кг	Опрокидывающие нагрузки		Габариты	
					Без поворота кг	При полном повороте кг	Вертикальный размер мм	Ширина мм
23.5 R25	Michelin	XHA2	L3	-	-	-	-	-
23.5 R25	JCB Earthmover	ET6A	L3	+180	+121	+104	-	-
23.5-25	JCB Sitemaster (BKT)	XL-Grip	L3 32-сл.	-128	-86	-74	+9	+2
23.5 R25	Michelin	XLDD2A	L5	+680	+459	+393	+35	+8
23.5 R25	Michelin	XMineD2	L5	+1068	+721	+617	+40	+40
23.5-25	SG Revolution	S2C2 DWL	Цельные	+4240	+1752	+1500	+48	-43

Michelin 26.5 R25 XHA (L3) tyres fitted

К репление ковша	Прямое	Прямое	Прямое	Прямое	Прямое	Прямое	Прямое	Прямое	Прямое
Тип ковша	Универсальный	Универсальный	Универсальный	Универсальный	Универсальный	Универсальный	Универсальный	Универсальный	Универсальный
Оборудование ковша	Зубья	Зубья	Отрезная кромка	Зубья и Отрезная кромка	Зубья	Отрезная кромка	Зубья и Отрезная кромка	Зубья	Отрезная кромка
Емкость ковша (по стандарту SAE с горкой)	м³ 3.8	м³ 4	м³ 4	м³ 4	м³ 4.2	м³ 4.2	м³ 4.2	м³ 4.4	м³ 4.4
Емкость ковша (геометрическая)	м³ 3.26	м³ 3.47	м³ 3.47	м³ 3.47	м³ 3.67	м³ 3.67	м³ 3.67	м³ 3.84	м³ 3.84
Ширина ковша	мм 3258	мм 3258	мм 3231	мм 3258	мм 3258	мм 3231	мм 3258	мм 3258	мм 3231
Масса ковша	кг 2050	кг 2113	кг 2098	кг 2260	кг 2176	кг 2161	кг 2323	кг 2239	кг 2224
Максимальная плотность материала	кг/м³ 2019	кг/м³ 1907	кг/м³ 1913	кг/м³ 1892	кг/м³ 1805	кг/м³ 1810	кг/м³ 1791	кг/м³ 1712	кг/м³ 1717
Опрокидывающая нагрузка без поворота	кг 17460	кг 17353	кг 17405	кг 17221	кг 17247	кг 17298	кг 17114	кг 17140	кг 17192
Опрокидывающая нагрузка при полном повороте	кг 15348	кг 15254	кг 15300	кг 15138	кг 15161	кг 15206	кг 15044	кг 15067	кг 15113
Грузоподъемность	кг 7674	кг 7627	кг 7650	кг 7569	кг 7580	кг 7603	кг 7522	кг 7534	кг 7556
Макс. усилие отрыва	кН 199	кН 188	кН 187	кН 187	кН 186	кН 180	кН 180	кН 180	кН 175
Тяговое усилие	кН 237	кН 237	кН 237	кН 237	кН 237	кН 237	кН 237	кН 237	кН 237
M Макс. угол разгрузки ковша	° 45.6°	° 45.6°	° 45.6°	° 45.6°	° 45.6°	° 45.6°	° 45.6°	° 45.6°	° 45.6°
N Угол загрузки на полной высоте	° 51.4°	° 51.4°	° 51.4°	° 51.4°	° 51.4°	° 51.4°	° 51.4°	° 51.4°	° 51.4°
O Угол загрузки ковша при транспортировке	° 49.2°	° 49.2°	° 49.2°	° 49.2°	° 49.2°	° 49.2°	° 49.2°	° 49.2°	° 49.2°
P Угол загрузки ковша на уровне земли	° 44.3°	° 44.3°	° 44.3°	° 44.3°	° 44.3°	° 44.3°	° 44.3°	° 44.3°	° 44.3°
Q Высота погрузки	мм 3938	мм 3938	мм 3965	мм 3938	мм 3938	мм 3965	мм 3938	мм 3938	мм 3965
R Высота разгрузки (при угле опрокидывания 45°)	мм 2884	мм 2849	мм 3054	мм 2884	мм 2820	мм 3019	мм 2849	мм 2792	мм 2990
S Глубина копания	мм 60	мм 60	мм 95	мм 95	мм 60	мм 95	мм 95	мм 60	мм 95
T Вылет на высоте опрокидывания	мм 1389	мм 1424	мм 1258	мм 1389	мм 1453	мм 1293	мм 1424	мм 1481	мм 1322
U Высота до шарнирного пальца ковша	мм 4350	мм 4350	мм 4350	мм 4350	мм 4350	мм 4350	мм 4350	мм 4350	мм 4350
Максимальный вылет (при угле опрокидывания 45°)	мм 1526	мм 1561	мм 1395	мм 1526	мм 1590	мм 1430	мм 1561	мм 1618	мм 1457
Габаритная длина	мм 8899	мм 8949	мм 8686	мм 8899	мм 8989	мм 8736	мм 8949	мм 9029	мм 8776
Снаряженная масса*	кг 23752	кг 23815	кг 23800	кг 23962	кг 23878	кг 23863	кг 24025	кг 23941	кг 23926

* (включая массу оператора 80 кг и полную заправку топливного бака)

467ZX – ГАБАРИТЫ ПРИ ПОГРУЗКЕ



ИЗМЕНЕНИЯ РАБОЧИХ ХАРАКТЕРИСТИК И ГАБАРИТОВ

Размер шин	Производитель	Тип	Индекс TRA	Снар. масса кг	Опрокидывающие нагрузки		Габариты	
					Без поворота кг	При полном повороте кг	Вертикальный размер мм	Ширина мм
23.5 R25	Michelin	XHA2	L3	-	-	-	-	-
23.5 R25	JCB Earthmover	ET6A	L3	+180	+121	+104	-	-
23.5-25	JCB Sitemaster (BKT)	XL-Grip	L3 32-сл.	-128	-86	-74	+9	+2
23.5 R25	Michelin	XLDD2A	L5	+680	+459	+393	+35	+8
23.5 R25	Michelin	XMineD2	L5	+1068	+721	+617	+40	+40
23.5-25	SG Revolution	S2C2 DWL	Цельные	+4240	+1752	+1500	+48	-43

Michelin 26.5 R25 XHA (L3) tyres fitted

Крепление ковша	Прямое	Прямое	Прямое	Прямое	Прямое	Прямое
Тип ковша	Универсальный	Универсальный	Универсальный	Универсальный	Универсальный	Универсальный
Оборудование ковша	Зубья и Отрезная кромка	Зубья	Отрезная кромка	Зубья и Отрезная кромка	Отрезная кромка	Зубья и Отрезная кромка
Емкость ковша (по стандарту SAE с горкой)	м³ 4.4	4.6	4.6	4.6	4.8	4.8
Емкость ковша (геометрическая)	м³ 3.84	4.02	4.02	4.02	4.17	4.17
Ширина ковша	мм 3258	3258	3231	3258	3231	3258
Масса ковша	кг 2386	2302	2287	2449	2350	2512
Максимальная плотность материала	кг/м³ 1699	1628	1633	1615	1555	1538
Опрокидывающая нагрузка без поворота	кг 17008	17034	17086	16901	16979	16795
Опрокидывающая нагрузка при полном повороте	кг 14951	14974	15019	14857	14926	14764
рузоподъемность	кг 7475	7487	7510	7429	7463	7382
Макс. усилие отрыва	кН 175	175	171	171	166	166
Тяговое усилие	кН 237	237	237	237	237	237
Макс. угол разгрузки ковша	° 45.6°	45.6°	45.6°	45.6°	45.6°	45.6°
Угол загрузки на полной высоте	° 51.4°	51.4°	51.4°	51.4°	51.4°	51.4°
Угол загрузки ковша при транспортировке	° 49.2°	49.2°	49.2°	49.2°	49.2°	49.2°
Угол загрузки ковша на уровне земли	° 44.3°	44.3°	44.3°	44.3°	44.3°	44.3°
Высота погрузки	мм 3938	3938	3965	3938	3965	3938
Высота разгрузки (при угле опрокидывания 45°)	мм 2820	2764	2962	2792	2934	2764
Глубина копания	мм 95	60	95	95	95	95
Вылет на высоте опрокидывания	мм 1453	1509	1250	1481	1378	1509
Высота до шарнирного пальца ковша	мм 4350	4350	4350	4350	4350	4350
Максимальный вылет (при угле опрокидывания 45°)	мм 1590	1646	1487	1618	1515	1646
Габаритная длина	мм 8989	9069	8816	9029	8856	9069
Снаряженная масса*	кг 24088	24004	23989	24151	24052	24214

* (включая массу оператора 80 кг и полную заправку топливного бака)

ДВИГАТЕЛЬ

Шестицилиндровый дизельный двигатель объемом 10,8 л с турбонаддувом и охлаждением наддувочного воздуха. Топливная система прямого впрыска Select с электронным управлением для полного сгорания, экономии топлива и снижения выбросов.

Производитель	Cummins	
Модель	QSM11	
бочий объем	л	10,8
Диаметр цилиндра	мм	125
Ход поршня	мм	147
Наддув	Турбонаддув	
Количество цилиндров	6	
Максимальная полная мощность по SAE J1995/ISO 14396	кВт (л.с.) при 1800 об/мин	239 (320)
Номинальная полная мощность по SAE J1995/ISO 14396	кВт (л.с.) при 2100 об/мин	216 (290)
Чистая мощность по SAE J1349	кВт (л.с.) при 2100 об/мин	214 (287)
Макс. крутящий момент при 1400 об/мин	Н·м при 1400 об/мин	1478 (1090)
Экономичный рабочий диапазон	об/мин	800 - 1800
Увеличение крутящего момента	%	50,4
Число клапанов цилиндра	4	
Снаряженная масса	кг	984
Воздушный фильтр	Donaldson, 15 дюймов, двухступенчатый	
Тип привода вентилятора	Гидравлический	
Выбросы:	US EPA Tier 3, CARB Tier 3, EU Stage IIIA	

ТРАНСМИССИЯ

Привод на 4 колеса, автоматическая 4-скоростная коробка передач с электрогидравлическим селектором и интеллектуальной технологией отключения сцепления в стандартной комплектации. Опция – 5-скоростная коробка передач с самоблокирующимся гидротрансформатором для повышения скорости и эффективности.

Тип	4 скорости, гидротрансформатор без блокировки	5 скоростей, гидротрансформатор с блокировкой
Производитель	ZF	ZF
Модель	4WG260 (стандарт)	5WG260 с блокировкой (опция)
1-я скорость прямого хода	км	7,3
2-я скорость прямого хода	км	12,5
3-я скорость прямого хода	км	27,5
4-я скорость прямого хода	км	40,0
5-я скорость прямого хода	км	-
1-я скорость заднего хода	км	7,3
2-я скорость заднего хода	км	12,5
3-я скорость заднего хода	км	27,5

* Обозначает ограничение скорости электронного блока управления коробки передач

МОСТЫ

Тип (дифференциал – стандартный)	Дифференциал повышенного трения	
Тип (дифференциал – опция)	Открытый с автоблокировкой для переднего моста	
Марка и модель	ZF MTL 3105 МК 2 (спереди и сзади)	
Общее передаточное число	24,666:1	
Осцилляция заднего моста	°	± 12,5°

ЭЛЕКТРОСИСТЕМА

24-вольтная система с заземлением отрицательного полюса, генератор переменного тока на 70 А с двумя малообслуживаемыми аккумуляторными батареями на 180 А·ч каждая. Выключатель массы расположен в аккумуляторном отсеке. Включение/выключение ключом зажигания и предпусковой подогрев при холодном запуске. Другое электрическое оборудование включает обогреваемые зеркала, рабочие фары, передний и задний стеклоочиститель/стеклоомыватель, комплект дорожного освещения, часы, индикаторы измерительных приборов и предупредительные световые индикаторы.

Напряжение сети	В	24
Выход генератора переменного тока	А·ч	70
Емкость аккумуляторных батарей	А·ч	180
Емкость при холодном пуске (SAE)	А·ч	1150

КАБИНА

Система защиты от опрокидывания/падающих предметов ROPS/FOPS (испытана по стандартам ROPS: EN ISO 3471:2008, FOPS: EN ISO 3449: 2008 (уровень 2)). Вход и выход осуществляется через дверь, открывающуюся назад, по ступенькам с нескользкой поверхностью и при помощи поручней с 3 точками контакта. Обзор спереди – изогнутое многослойное ветровое стекло с остеклением нижних панелей, два внутренних зеркала и обогреваемые наружные зеркала. Щиток приборов включает в себя аналоговые и цифровые индикаторы с полноцветным ЖК-дисплеем для свободного перемещения по меню машины и оператора, а также служебным и диагностическим экранам. Удобные органы управления гидравликой (электронно-гидравлические) со встроенной функцией переключения на пониженную передачу. Система обогрева и вентиляции обеспечивает распределение фильтрованного воздуха в кабине с помощью мощного 8-киловаттного обогревателя. Кондиционер входит в стандартную комплектацию, система климат-контроля – опция. Предусмотрены динамики и антенна для установки магнитолы (магнитола/проигрыватель CD в комплект не входят). Кабина находится под избыточным давлением для защиты от проникновения пыли. В кабине имеется фильтр рециркуляции воздуха. В стандартную комплектацию входит матерчатое сиденье оператора. Доступны различные опции: виниловый материал, воздушная подушка, подогрев и сиденье Gammeg Actimo XXL класса «люкс» на воздушной подушке с подголовником, подлокотниками, опорой для поясницы, широкой спинкой, подогревом и свободной регулировкой. Крючок для одежды, подстаканник и дополнительное вещевое пространство. Сзади расположена коробка предохранителей для доступа к предохранителям, реле и диагностическим разъемам. Через панель в полу доступны гидравлический насос и коробка передач.

Уровень шума (снаружи): 108 дБ
Уровень шума (внутри): 73 дБ

РУЛЕВОЕ УПРАВЛЕНИЕ

Гидравлическая система с приоритетом рулевого управления, оснащенная вторичной системой рулевого управления. Поршневой насос регулирует поток посредством клапана рулевого управления для обеспечения плавного, не требующего больших усилий отклика. Угол поворота ± 37°.

Гидравлические цилиндры рулевого управления с демпфированием обеспечивают мягкость управления при полном повороте рамы.

РАБОЧАЯ ГИДРАВЛИЧЕСКАЯ СИСТЕМА

Поршневой насос с переменным объемом питает «чувствительную к нагрузке» систему, обеспечивая быстрое распределение мощности в соответствии с потребностями при оптимальном расходе топлива. Основные функции активируются электрогидравлическими рычагами (джойстиком). Для управления погрузчиком в случае потери давления насоса служит резервный аккумулятор.

Тип насоса	Аксиально-поршневой насос Bosch/Rexroth переменного рабочего объема, чувствительный к нагрузке	
Макс. подача насоса 1	л	240
Макс. давление насоса 1	бар	280
Макс. подача насоса 2	л	155
Макс. давление насоса 2	бар	200
Время рабочего цикла		
Подъем стрелы (при полном ковше)	секунды	5.2
Опускание стрелы	секунды	3
Разгрузка ковша (заполненного)	секунды	1.9
Загрузка ковша	секунды	1.7
Общая продолжительность цикла	секунды	10.1

Размеры гидроцилиндров	Диаметр цилиндра	Шток (диаметр)	Система с закрытым центром	Ход поршня
Гидроцилиндры ковша (мм)	180	110	1229±2.5	540±2.5
Гидроцилиндры подъема (мм)	160	95	1425±2.5	777±2.5
Гидроцилиндры рулевого управления (мм)	90	50	809±2.5	471±2.5

ТОРМОЗНАЯ СИСТЕМА

Тормоза с гидравлическим усилителем на всех четырех колесах, рабочее давление 70 бар. Двухконтурная схема с резервным гидроаккумулятором. Установленные в мостах многодисковые тормоза с тормозными колодками из экологически совместимого материала в масляной ванне. Стояночный тормоз электрогидравлического дискового типа установлен на карданном вале.

РАБОЧИЕ ЕМКОСТИ

Гидравлическая система	литров	170
Топливная система	литров	325
Моторное масло (включая фильтр)	литров	41
Охлаждающая жидкость двигателя	литров	39
Мосты	литров	42
Трансмиссия	литров	42

СТАНДАРТНОЕ ОБОРУДОВАНИЕ

Погрузчик. Предусмотрены стопоры, в т.ч. для исходного положения ковша, ограничителя высоты подъема стрелы (отключения подъема) и плавающего положения, предохранительный выключатель системы управления погрузчика. Z-образная геометрия тяг обеспечивает мощное усилие отрыва наряду с превосходной видимостью углов ковша. Оси большого диаметра и втулки с вторичными уплотнениями защищают от проникновения инородных материалов.

Двигатель. Cummins QSM11, 10.8l, 6 цилиндров, 4 клапана на цилиндр, перепускная заслонка, турбонаддув, охлаждение наддувочного воздуха. Система впрыска топлива под высоким давлением Select. Внутренняя конструкция цилиндров для уменьшения выбросов, двухступенчатый сухой воздушный фильтр, дождезащитная крышка, двойные водоотделяющие фильтры, автоматическое натяжение ремней генератора и привода компрессора кондиционера, изолированный блок радиаторов охлаждения с единой поверхностью и вентилятором с гидроприводом переменной скорости.

Трансмиссия. Полностью автоматическая с бесступенчатым переключением передач и пуском в нейтральном положении. Органы смены направления хода и переключения на пониженную передачу для удобства расположены рядом в зоне рычагов погрузчика. Прогрессивная интеллектуальная функция отключения сцепления ограничивает тяговое усилие, выдавая максимальную мощность гидравлике с уменьшением износа основного тормоза. Стандартная комплектация предусматривает 4 скорости, опция – 5 скоростей с блокируемым гидротрансформатором (2-5 скорости) для повышения эффективности и производительности.

Мосты. Планетарная передача, подшипники с цилиндрическими роликами, дисковые тормоза в редукторах конес, минимальное паразитное торможение. Дифференциал повышенного трения стандартной комплектации, опция – открытый дифференциал с автоматической блокировкой только на переднем мосту (ручное включение джойстиком при необходимости).

Тормоза. Многодисковые, в масляной ванне, двухконтурный гидроусилитель, стояночный тормоз на коленах.

Гидравлическая система. Аксиально-поршневые насосы переменного объема с приоритетом для рулевого управления, аварийная резервная система рулевого управления, двухсекционный контур погрузчика с аккумулятором, третий и четвертый вспомогательные гидравлические контуры в качестве опции. Многоконтурные электрогидравлические органы управления. Опция – функция удержания груза с демпфированием ударных нагрузок для уменьшения просыпания груза и повышения комфорта оператора.

Рулевое управление. Регулируемая рулевая колонка, чувствительное рулевое колесо (4,2 оборота от упора до упора), демпфирующие упоры в крайних положениях.

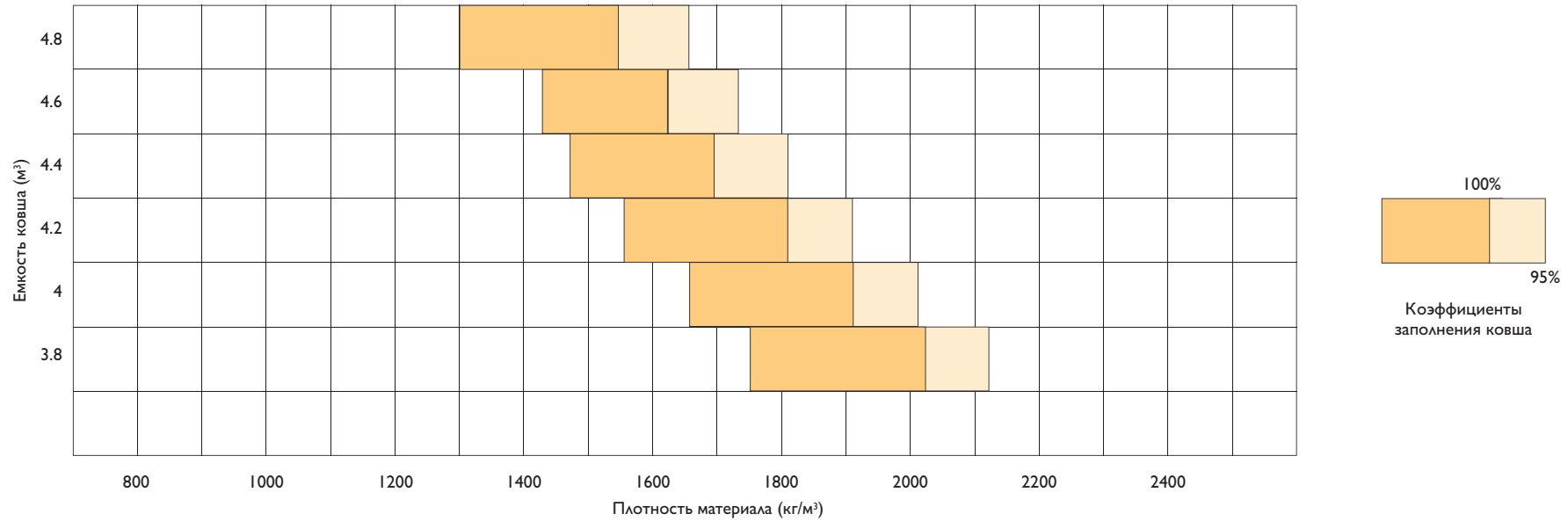
Кабина. Защитная конструкция ROPS/FOPS, внутреннее освещение, полноцветный ЖК-дисплей с аналоговыми приборами, двухскоростной очиститель/омыватель ветрового стекла периодического действия с автопарковкой дворника и односкоростной очиститель/омыватель заднего стекла с автопарковкой. Трехскоростной подогреватель, предотвращающий запотевание стекол, со сменным воздушным фильтром, открывающиеся окна (слева и справа), козырек для защиты от солнца, внутренние зеркала заднего вида, подогреваемые наружные зеркала, кресло на механической подвеске с ремнем безопасности, место для хранения личных вещей оператора, многослойное лобовое стекло, выключатель управления погрузчиком, звуковой сигнал, подлокотник с регулируемой высотой. Электрическая система. Переднее и заднее дорожное освещение, передние (с двумя лампами) и задние рабочие фары, звуковой (112 дБА) и световой сигналы заднего хода, задняя противотуманная фара, выключатель массы, проводка и динамики для магнитолы (магнитола в комплект не входит), генератор переменного тока на 70 А, проблесковый маячок.

Кузов. Переднее и заднее крылья, капот типа «крыло чайки» с доступом к двигателю отсеку, доступ сзади к радиатору с увеличенными сотами (6,35 пластин на дюйм), гибкая нижняя ступенька для доступа, противовес сзади на полную ширину, прицепное устройство, подъемные скобы, гидравлический бак за кабиной с указателем уровня на высоте глаз, горловина заливки топлива в отсеке доступа к фильтрам трансмиссии, аварийный насос рулевого механизма, аккумуляторные батареи и выключатель массы, порты для проверки давлений гидравлики; выносное соединение для смазывания зоны сочленения, индикатор и заливное отверстие трансмиссии на высоте глаз.

ДОПОЛНИТЕЛЬНОЕ ОБОРУДОВАНИЕ

Открытые дифференциалы с автоматической блокировкой спереди; 5-скоростная коробка передач с блокируемым гидротрансформатором; компенсация колебаний груза (SRS); система климат-контроля (автоматическое регулирование температуры); варианты сидений, в т.ч. подложка из полотна на виниловой основе – 3 дюйм/76 мм (ремень безопасности на 5 000 фунт/2265 кг), воздушная подвеска, воздушная подвеска и подогрев, люксовое сиденье Grammer Actimo XXL с воздушной подвеской, подогревом, опорой для поясницы, подголовником, подлокотниками, свободной регулировкой; внешние зеркала без подогрева; камера заднего вида; передняя раздвижная шторка; передняя и задняя раздвижные шторки; огнетушитель; трансформатор 24/12 В внутри кабины; рециркуляционный воздушный фильтр P3 (HEPA); угольный рециркуляционный воздушный фильтр; защита лобового стекла; фильтр предварительной очистки воздуха Turbo 2; смазочный шприц с кассетой, комплект для подсветки номерного знака, складывающийся проблесковый маяк, дополнительные прожектора (2 спереди / 2 сзади), автоматический реверс вентилятора, гидравлика с 3 или 4 секциями, интеллектуальный сигнал заднего хода (112 дБА), сигнал заднего хода в форме белого шума типа BBS (102 дБА), предохранительная стойка гидроцилиндра подъемника, защитное парафинирование (для перевозки)

ВЫБОР КОВША



ВЫБОР КОВША

Материал	Плотность неуплотненного материала		Коэффициент заполнения
	kg/m ³	lb/yd ³	
Снег (свежий)	200	337	110
Торф (сухой)	400	674	100
Сахарная свекла	530	894	100
Кокс (свободно насыпанный)	570	961	85
Ячмень	600	1012	85
Нефтяной кокс	680	1146	85
Пшеница	730	1231	85
Битуминозный уголь	765	1290	100
Удобрение	1030	1737	85
Уголь	1046	1764	100
Грунт (сухой, свободно насыпанный)	1150	1939	100
Нитратное удобрение	1250	2180	85

Материал	Плотность неуплотненного материала		Коэффициент заполнения
	kg/m ³	lb/yd ³	
Хлорид натрия (сухой) (поваренная соль)	1300	2192	85
Портланд-цемент	1440	2428	100
Известняк (измельченный)	1530	2580	100
Песок (сухой)	1550	2613	100
Асфальт	1600	2698	100
Гравий (сухой)	1650	2782	85
Глина (влажная)	1680	2832	110
Песок (влажный)	1890	3187	110
Огнеупорная глина	2080	3507	100
Медь (концентрат)	2300	3878	85
Сланец	2800	4721	100
Магнетит	3204	5402	100



ФРОНТАЛЬНЫЙ КОЛЕСНЫЙ ПОГРУЗЧИК 467 ZX Общая мощность двигателя: 216 квт (290 л.с.) Снаряженная масса: 23 800 кг

Опрокидывающая нагрузка при полном повороте: 15 300 кг Стандартный объем ковша: 4 м³

JCB Russia, ул. Трубная дом 12, 107045 Москва, Россия. Тел: +7 (495) 795 0644 russia@jcb.com

JCB Sales Limited, Rocester, Staffordshire, United Kingdom ST14 5JP. Тел: +44 (0)1889 590312. Факс: +44 (0)1889 590588. www.jcbrussia.ru

Загрузить новейшие сведения о данной линейке продукции можно на веб-сайте www.jcbrussia.ru.

© JCB SALES, 2009 Г. Все права защищены. Категорически запрещается полное или частичное воспроизведение, сохранение в информационно-поисковых системах или передача в любой форме и любым способом, в том числе электронное, механическое воспроизведение и ксерокопирование данной публикации без предварительного разрешения JCB Sales. Компания JCB оставляет за собой право вносить изменения в технические характеристики машин без предварительного уведомления. Иллюстрации и технические характеристики могут включать дополнительное оборудование и оснащение. Логотип JCB является зарегистрированным товарным знаком J.C. Bamford excavators Ltd.

