

Двигатель	Shangchai SC8D190G2B1
Номинальная мощность	140 кВт (190 л. с.) при 2 200 об/мин
Номинальный амплитудный диапазон	2.0/1.2 мм
Диапазон частоты вибраций	28/33 Гц
Диапазон центробежных сил	420/290 кН
Рабочая ширина	2 130 мм
Эксплуатационная масса	22 000 кг

6622E КАТОК



СУРОВЫЙ МИР. НАДЕЖНАЯ ТЕХНИКА.

6622E ТЕХНИЧЕСКИЕ ХАРАКТЕРИСТИКИ >>>

ДВИГАТЕЛЬ

Экологический стандарт	Tier 2 / Stage II
Марка	Shangchai
Модель	SC8D190G2B1
Номинальная мощность	140 кВт (190 л. с.) при 2 200 об/мин
Максимальный крутящий момент	650 Н·м
Количество цилиндров	6
Система подачи воздуха	С турбонагнетателем и промежуточным охладителем воздушно- воздушного типа
Тип охлаждения	Жидкостное

ЭЛЕКТРИЧЕСКАЯ СИСТЕМА

Напряжение бортовой сети	24 В
--------------------------	------

ТРАНСМИССИЯ

Теоретический преодолеваемый уклон	45 %
Тип трансмиссии	Гидростатический
Максимальная скорость на 1-й передаче, вперед	4 км/ч
Максимальная скорость на 2-й передаче, вперед	5.5 км/ч
Максимальная скорость на 3-й передаче, вперед	6.5 км/ч
Максимальная скорость на 4-й передаче, вперед	10.5 км/ч
Наружный радиус поворота	7 000 мм

РУЛЕВОЕ УПРАВЛЕНИЕ

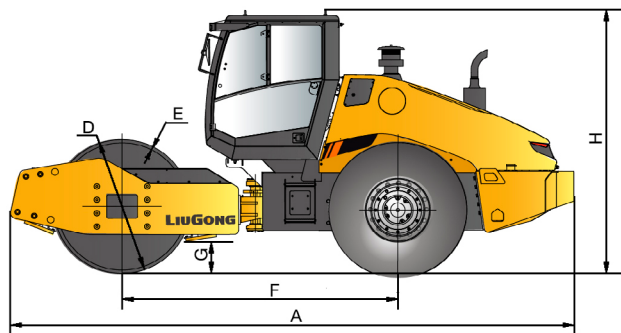
Система рулевого управления	Гидравлическая
Способ рулевого управления	Шарнирное сочленение
Угол поворота	±35°
Давление разгрузки рулевой системы	16 МПа
Тип заднего дифференциала	С ограниченным проскальзыванием

ТОРМОЗА

Тип рабочего тормоза	Гидравлический
Привод рабочего тормоза	Гидравлический
Привод стояночного тормоза	С механическим включением, гидравлическим отключением

ДОПОЛНИТЕЛЬНОЕ ОБОРУДОВАНИЕ

Комплект сегментов кулачкового вальца (PDH)
Проблесковый маячок
Сигнализация движения задним ходом



ШИНЫ

Типоразмер шин	23.1-26-12 PR
Давление в шинах	200-220 кПа

ГИДРАВЛИЧЕСКАЯ СИСТЕМА

Тип главного насоса	Поршневой насос
Давление разгрузки контура рабочего оборудования	35 МПа

РАБОЧИЕ ХАРАКТЕРИСТИКИ

Статическая линейная нагрузка на передний валец	635 Н/см
Количество вибрирующих валцов	1
Номинальный амплитудный диапазон	2.0/1.2 мм
Диапазон частоты вибраций	28/33 Гц
Диапазон центробежных сил	420/290 кН
Количество настроек амплитуды	2

ЭКСПЛУАТАЦИОННАЯ МАССА

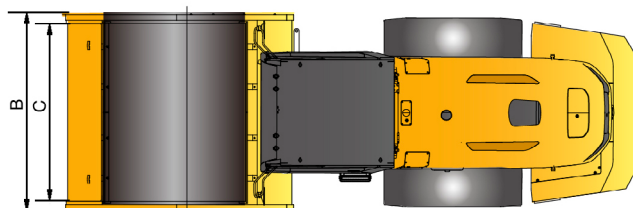
Эксплуатационная масса	22 000 кг
Нагрузка на вибрирующий валец	13 800 кг
Нагрузка на ведущий мост	8 200 кг

ЗАПРАВочНЫЕ ЕМКОСТИ

Топливный бак	373 л
Моторное масло	19 л
Бак гидравлического масла	90 л
Система охлаждения	32 л

РАЗМЕРЫ

A Габаритная длина	6 450 мм
B Габаритная ширина	2 400 мм
C Ширина вальца	2 130 мм
D Диаметр вальца	1 600 мм
E Толщина вальца	45 мм
F Колесная база	3 250 мм
G Мин. дорожный просвет	440 мм
H Габаритная высота	3 050 мм



Guangxi LiuGong Machinery Co., Ltd.

No. 1 Liutai Road, Liuzhou, Guangxi 545007, КНР

Телефон: +86 772 3886124

Электронная почта: overseas@liugong.com

www.liugong.com

01.2019 Создано компанией LiuGong
Заменяет все предыдущие версии до мая 2018 г.

Технические характеристики и конструкции могут быть изменены без предварительного уведомления. На показанные машины может быть установлено дополнительное оборудование.