



МИДИ-ЭКСКАВАТОР | 65R-1

Эксплуатационная масса: 6601 кг | Полезная мощность двигателя: 33,1 кВт

The JCB logo, consisting of the letters 'JCB' in a bold, white, sans-serif font inside a black rectangular box. A small yellow square with the JCB logo is positioned to the left of the main text.

КАЧЕСТВЕННЫЙ ПРОДУКТ

ЖСВ 65R-1 ЭТО НАДЕЖНЫЙ, ДОЛГОВЕЧНЫЙ И ВЫСОКОПРОИЗВОДИТЕЛЬНЫЙ 6-ТОННЫЙ ЭКСКАВАТОР. РАЗРАБОТАННАЯ В ОТВЕТ НА ТРЕБОВАНИЯ ЗАКАЗЧИКОВ МАШИНА ЯВЛЯЕТСЯ ВОПЛОЩЕНИЕМ НАШЕГО 50-ЛЕТНЕГО ОПЫТА ПРОИЗВОДСТВА КОМПАКТНЫХ ЭКСКАВАТОРОВ.

Структурная прочность

1 Мы использовали простую конструкцию H-образной рамы и проводили анализ методом конечных элементов с целью разработки оборудования для тяжелых условий эксплуатации. Ходовая тележка обеспечивает сочетание в 65R-1 долговечности и устойчивости.

2 Простая коробчатая конструкция стрелы и рукояти отличается увеличенным ресурсом.

Рабочее оборудование

3 Максимальная защита стрелы миди-экскаватора обеспечивается при любых видах работ, поскольку машина имеет защиту гидроцилиндра стрелы для тяжелых условий работы, а опционально устанавливаются защита гидроцилиндров рукояти и ковша.

4 Усиленный опорно-поворотный узел рабочего оборудования, оснащенный долговечными шарнирами со сменными втулками, имеет продолжительный срок службы. Кроме того, через него происходит безопасная прокладка шлангов рабочего оборудования экскаватора.

Стрела и рукоять представляют собой полностью сварные конструкции, изготовленные из высокопрочной стали. Применение внутренних диафрагм способствует увеличению срока службы.



Надежная компонентная база

6 Преимущества 65R-I состоят в использовании действительно первоклассных компонентов, таких как двигатель Perkins, гидравлических комплектующих Nachi и Bosch-Rexroth, а также гусеничного движителя Bridgestone.

7 Применение высококачественных резиновых гусениц шириной 400 мм обеспечивает работу машин в любых условиях. Стальные гусеницы шириной 400/550 мм снабжены отверстиями, предназначенными для установки резиновых накладок. Также предусмотрена возможность заказа специализированных дорожных накладок (Bridgestone GeoGrip™), которые позволяют заменять отдельные сегменты в случае повреждения.



7

8 В качестве уплотнений в гидросистеме применяются резиновые торцевые кольца современной конструкции, которые гарантируют создание надежных соединений.

9 Двери кабины хорошо защищены от повреждений в полностью открытом положении.



8



9

ПРОИЗВОДИТЕЛЬНОСТЬ

МЫ ЗНАЧИТЕЛЬНО УЛУЧШИЛИ НАИБОЛЕЕ ВАЖНЫЕ ХАРАКТЕРИСТИКИ НАШЕГО 6-ТОННОГО ЭКСКАВАТОРА. В РЕЗУЛЬТАТЕ ВМЕСТЕ С JCB 65R-1 ВЫ ПОЛУЧАЕТЕ НЕСРАВНЕННУЮ ПРОИЗВОДИТЕЛЬНОСТЬ И УНИВЕРСАЛЬНОСТЬ.

Мощность и производительность

1 65R-1 оснащается двигателем Perkins 404D-22 рабочим объемом 2,2 л, мощностью 35,7 кВт при 2600 об/мин, с низкими показателями эксплуатационных затрат.

2 JCB 65R-1 развивает максимальные в своем классе тяговое усилие и скорость движения, поэтому эффективная работа бульдозерным отвалом и минимальное время перемещения гарантированы. Гидромоторы хода с системой автоматического понижения передачи позволяют повысить производительность и уменьшить усталость оператора, автоматически адаптируясь к изменениям характера опорной поверхности.

Увеличенная глубина при копании

3 Модель 65R-1 обладает отличной способностью удерживать грунт во время загрузки самосвала за счет угла поворота ковша 185°.

Предусмотрены два варианта рукояти - 1,65 и 1,9 м, что обеспечивает повышение производительности и более разнообразное применение.

4 Усилие копания, развиваемое гидроцилиндром рукояти, достигает 31,0 кН; в сочетании с уменьшением времени цикла это позволяет достичь непревзойденной производительности. Тщательно подбирая стрелу и рукоять, мы создали оптимальную геометрию копания, что позволяет легко выполнять работу и погрузку в ограниченном пространстве.

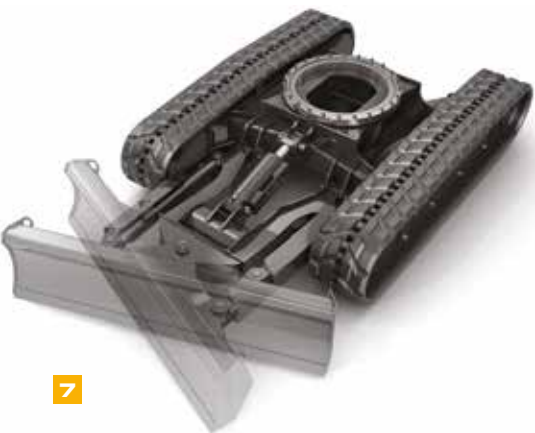


Инновационная гидравлическая система

6 Гидросистема с закрытым центром способствует лучшему распределению потоков. Такая архитектура обеспечивает плавную, точную и сбалансированную работу при совмещении операций.

6 Чтобы заказчик мог использовать широкий спектр навесного оборудования, для повышения универсальности 65R-I мы предусмотрели в составе машины стандартную высокопоточную реверсивную гидрелинию и опциональный низкопоточный контур. Пропорциональное управление гидрелиниями осуществляется с помощью электрооборудования, расширяя возможности по тонкой настройке навесных орудий.

7 Опциональный 4-ходовой бульдозерный отвал может поворачиваться вправо и влево, что в сочетании с плавающим режимом чрезвычайно упрощает работу по выравниванию и засыпке, даже на уклонах и в условиях пересеченной местности.



Универсальность навесного оборудования

8 Компания JCB предлагает широкий перечень навесного оборудования для миди-экскаваторов, что позволяет пользоваться всеми преимуществами удобства в работе и производительности, в условиях полного соответствия гарантийным требованиям.

Присоединительные размеры аналогичны экскаватору-погрузчику 3CX, поэтому навесное оборудование для этих машин является полностью взаимозаменяемым.



Чтобы добиться сочетания высокой производительности и хорошей самоочистки, мы полностью модернизировали профиль и угол отвала. Такелажные точки расположены за режущей кромкой для их дополнительной защиты.

ЭФФЕКТИВНОСТЬ ВАШИХ ВЛОЖЕНИЙ

ОЧЕВИДНО, ЧТО В КОНЕЧНОМ СЧЕТЕ СТОИМОСТЬ ВЛАДЕНИЯ НАИБОЛЕЕ ВАЖНА ДЛЯ ЛЮБОГО ПРЕДПРИЯТИЯ. ПОЭТОМУ МЫ С УДОВОЛЬСТВИЕМ СООБЩАЕМ, ЧТО МОДЕЛЬ JCB 65R-1 РАЗРАБОТАНА С УЧЕТОМ МАКСИМАЛЬНОГО СНИЖЕНИЯ ЭКСПЛУАТАЦИОННЫХ РАСХОДОВ.

Двигатель с эффективной конструкцией

1 При поднятии левой панели обороты двигателя автоматически снижаются до холостых и даже ниже. Эта функция позволяет дополнительно повысить топливную экономичность и снизить уровни шума.

2 Можно запрограммировать автоматический переход в режим холостого хода, который активируется, если органы управления 65R-1 оставались неактивными в период от 2 до 30 с.

Интервалы замены моторного масла и фильтров, равные 500 мото-часам, гарантируют минимальное время простоя машины.



Экономичная эксплуатация

3 Задавайте производительность в соответствии с выполняемыми задачами благодаря наличию двух отдельных режимов работы (режима ECO, обеспечивающего максимальную эффективность, и тяжелого режима для максимальной производительности).

4 Мы запатентовали обратный гидравлический контур практически с нулевым давлением, который Вы не найдете ни у одного другого производителя. Достаточно отметить, что он повышает топливную экономичность, поскольку гидравлический насос может немедленно включаться в работу без необходимости преодолевать очень высокое давление.



4



3

На рабочей площадке могут возникать повреждения, поэтому мы оснастили 65R-1 окнами с плоскими стеклами, чтобы свести к минимуму стоимость их замены.

Экскаватор оснащен чувствительной к нагрузке гидравлической системой, которая потребляет мощность только по мере необходимости, что позволяет экономить топливо.

МАКСИМАЛЬНЫЙ КОМФОРТ

ДЛЯ ДОСТИЖЕНИЯ МАКСИМАЛЬНОЙ ПРОИЗВОДИТЕЛЬНОСТИ ОПЕРАТОРЫ ДОЛЖНЫ ВЕСЬ ДЕНЬ ОСТАВАТЬСЯ БОДРЫМИ И СВЕЖИМИ. ПОЭТОМУ МЫ СТРЕМИЛИСЬ К ТОМУ, ЧТОБЫ ЭКСКАВАТОР JCB 65R-1 БЫЛ ЭРГОНОМИЧНЫМ И УДОБНЫМ В ЭКСПЛУАТАЦИИ.

Условия работы оператора

1 Теперь кабина шеститонного экскаватора JCB стала еще более просторной, в ней предусмотрены отсеки для хранения, подставка для телефона, сетка для хранения вещей и подстаканник. Легкий и безопасный доступ в кабину осуществляется через большие двери.

2 Картину дополняют радио, зарядное устройство для телефона на 12 В, мощный обогреватель с системой антизапотевания окон и мощная система кондиционирования воздуха* с 9 воздуховодами.

3 Регулируемое подпрессоренное сиденье обеспечивает комфорт для оператора; по отдельному заказу доступно сиденье с пневмоподвеской и подогревом, которое позволяет устанавливать независимые регулируемые положения для максимального повышения эргономичности. Переключатели продуманно и удобно расположены вокруг информативного цветного ЖК-дисплея с опциональной камерой заднего вида.

* Система кондиционирования является опциональной.



1



2



3



3



6

Плавная работа

4 Предусмотрены резиновые опоры для виброизоляции гидрораспределителя от шасси. Это снижает уровень шума и вибрации в кабине, при этом сам блок клапанов по-прежнему легко доступен под задним капотом.

5 Эргономичное электрогидравлическое управление бульдозерным отвалом позволяет операторам плавно и точно управлять планировкой грунта.

6 Можно быстро переключаться между реверсивным и односторонним режимом работы гидрوليнии с помощью удобного переключателя в кабине.

Переключение между 10 различными режимами работы гидрوليнии с помощью электрической пропорциональной системы обеспечивает бесперебойную эксплуатацию широкого спектра навесного оборудования.

7 Для уменьшения вибрации и шума (а также достижения плавного хода) траки гусениц находятся в непрерывном зацеплении с ведущими звездочками.



4



5

ФУНКЦИИ БЕЗОПАСНОСТИ

МИДИ-ЭКСКАВАТОР JCB 65R-1
ТЩАТЕЛЬНО РАЗРАБОТАН В ЦЕЛЯХ
МАКСИМАЛЬНОЙ ЗАЩИТЫ ОПЕРАТОРОВ,
НАХОДЯЩИХСЯ РЯДОМ ЛЮДЕЙ
И МАШИН.

Превосходная защита

- 1 Кабина JCB 65R-1 полностью соответствует стандартам ROPS и TOPS.
- 2 Стандартная защита фар стрелы и дополнительная защита фар на кабине предохраняет их от повреждений при опасных работах.
- 3 Все функции гидросистемы могут быть полностью деактивированы с помощью защитной блокировки органов управления для предотвращения непреднамеренных действий.
- 4 Уникальная система защиты 2GO компании JCB предусматривает возможность начала управления рабочим оборудованием только в безопасном режиме путем совершения двух обязательных действий по разблокировке гидросистемы.



4

Безопасность, заложенная в конструкции

5 JCB 65R-1 предлагает лучшую обзорность по сравнению с нашими предыдущими шеститонными моделями, отчасти за счет разделения лобового стекла в соотношении 70/30, благодаря чему достигается хороший обзор зоны у передней правой гусеницы для простого и безопасного копания траншей и маневрирования.

6 Оснастите свою машину опциональными гидрозамками стрелы, рукоятки и бульдозерного отвала, чтобы еще больше повысить безопасность грузоподъемных операций.

7 Благодаря большой ширине рамы гусениц и низкому центру тяжести экскаватор отличается повышенной устойчивостью.



К ВАШИМ УСЛУГАМ

В ЦЕЛЯХ ОБЕСПЕЧЕНИЯ МАКСИМАЛЬНОЙ ПРОИЗВОДИТЕЛЬНОСТИ НА JCB 65R-1 ПРЕДУСМОТРЕНЫ УВЕЛИЧЕННЫЕ МЕЖСЕРВИСНЫЕ ИНТЕРВАЛЫ. ТЕХНИЧЕСКОЕ ОБСЛУЖИВАНИЕ ВЫПОЛНЯЕТСЯ БЫСТРО И ПРОСТО.

Ремонт и сервисное обслуживание

1 В конструкции применяются бронзовые втулки с графитовыми вкраплениями, что позволяет увеличить интервалы смазки шарниров рабочего оборудования и бульдозерного отвала до 500 мото-часов, для экономии времени и денежных средств.

2 Узел натяжного колеса имеет герметичное исполнение, что в сочетании с открытой конструкцией ходовой тележки с наклонными рамами гусеничных движителей предотвращает налипание и скапливание материала.

3 Установите опциональный электрический топливозаправочный насос, оснащенный функцией автоматической остановки, которая позволяет уменьшить разбрызгивание топлива и повысить безопасность.

JCB 65R-1 имеет ведущий рейтинг обслуживания по стандарту SAE, обладая такими инновационными особенностями, как кабина с возможностью наклона на угол 30° для упрощения работ по обслуживанию. Для откидывания кабины не требуются специальные инструменты, таким образом оператор получает быстрый доступ к узлам при обслуживании машины.



Подъем экскаватора 65R-1 упрощается благодаря наличию защищенных такелажных точек на бульдозерном отвале.

Простота обслуживания

- 4** Корпус экскаватора выполнен исключительно из штампованной стали, без применения пластмассы, что делает его прочными и ремонтопригодными.
- 5** Заправка топливного бака с уровня земли стала проще благодаря широко открывающемуся капоту и внешнему индикатору уровня дизельного топлива.
- 6** Машины оснащены гидравлическими шлангами с цветовой маркировкой для упрощения их идентификации. Упростилась замена шлангов бульдозерного отвала, поскольку их фитинги крепятся на перегородке.
- 7** Двухкомпонентное напольное покрытие легко снимается, поэтому уборка стала проще. Кроме того, предусмотрены литые ступени с нескользкой опорной поверхностью, которые обеспечивают безопасный доступ в кабину.

Органы управления гидролиниями расположены на джойстике, поэтому пол кабины менее загроможден, расширяется пространство для прохода и появляется дополнительное место для хранения.



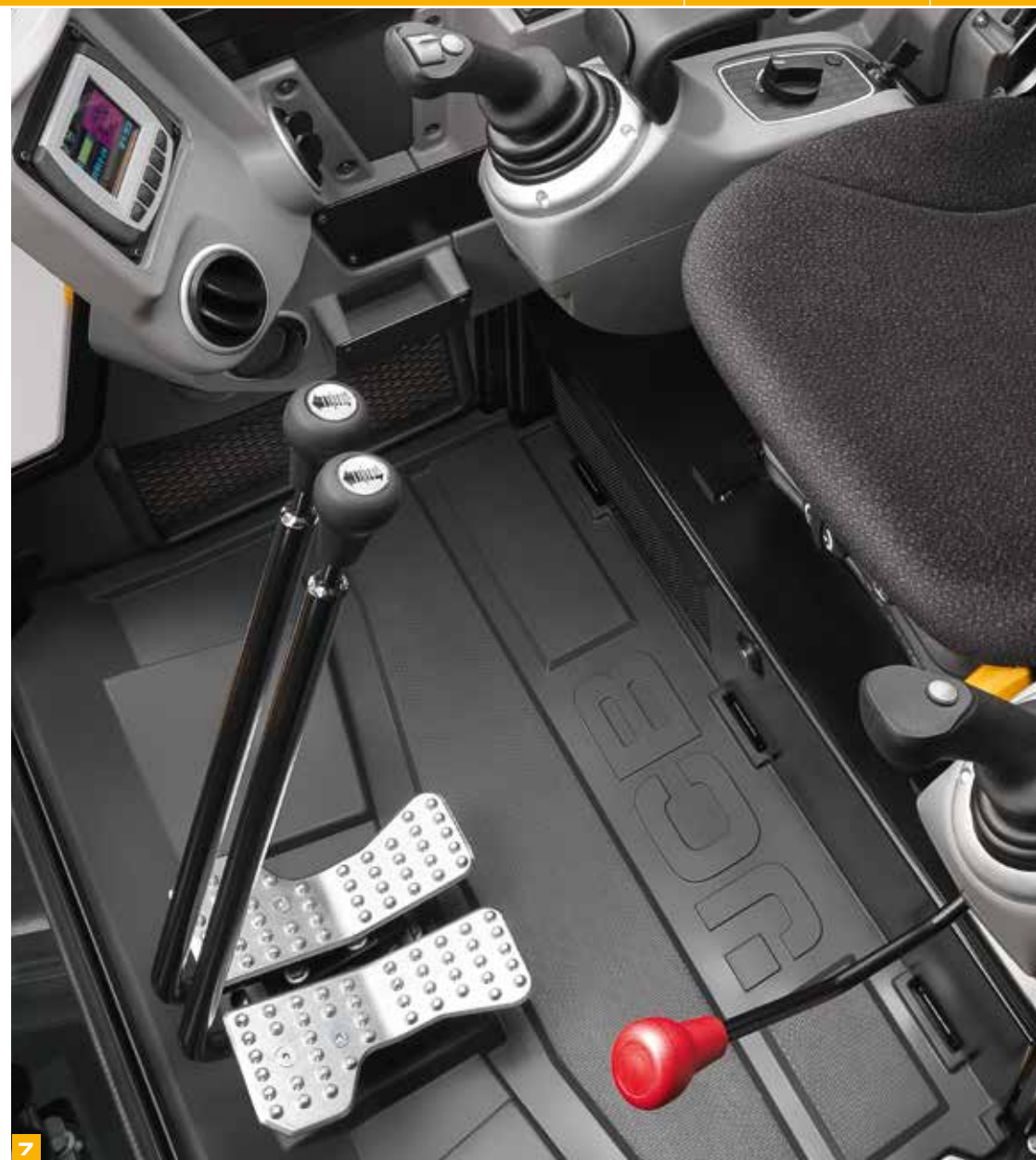
6



4



5



7

LIVELINK - УМНЫЙ ПОМОЩНИК

LIVELINK — ЭТО ИННОВАЦИОННАЯ ТЕЛЕМАТИЧЕСКАЯ СИСТЕМА, ПОЗВОЛЯЮЩАЯ УДАЛЕННО УПРАВЛЯТЬ МАШИНАМИ ЧЕРЕЗ ИНТЕРНЕТ, ЭЛЕКТРОННУЮ ПОЧТУ ИЛИ МОБИЛЬНЫЙ ТЕЛЕФОН. СИСТЕМА ПРЕДОСТАВЛЯЕТ ДОСТУП К РАЗЛИЧНОЙ ПОЛЕЗНОЙ ИНФОРМАЦИИ О МАШИНАХ, ХРАНЯЩЕЙСЯ В ЗАЩИЩЕННОМ ЦЕНТРЕ, ВКЛЮЧАЯ ПРЕДУПРЕЖДЕНИЯ О НЕПОЛАДКАХ, ОТЧЕТЫ ОБ УРОВНЕ ТОПЛИВА И ЖУРНАЛ СОБЫТИЙ.

Преимущества при техобслуживании

Удобство управления техническим обслуживанием — точный контроль наработки и уведомления о техобслуживании упрощают планирование последнего, а сведения о местоположении машин в реальном времени помогают эффективно управлять парком. Также доступны критически важные предупреждения о работе машин и журнальные записи о техническом обслуживании.



Производительность и сокращение затрат

Система JCB LiveLink предоставляет информацию о времени работы на холостом ходу и расходе топлива машины, помогая уменьшить расход последнего, экономить средства и повысить производительность. Сведения о местоположении машин позволяют повысить эффективность их эксплуатации и даже сократить расходы на страхование.



Безопасность

Система LiveLink в реальном времени предупреждает о выходе машины за пределы предварительно заданной рабочей зоны, а также о ее несанкционированном использовании в нерабочее время. Среди других преимуществ — передача информации о местоположении машин в реальном времени, контроль данных модуля электронного управления (связь LiveLink с иммобилайзером или модулем электронного управления) и управление PIN-кодом (для авторизации при удаленном доступе — удобная функция при сдаче машин в аренду).



ДОПОЛНИТЕЛЬНЫЕ ПРЕИМУЩЕСТВА

КОМПАНИЯ JCB ОКАЗЫВАЕТ ПЕРВОКЛАССНУЮ ТЕХНИЧЕСКУЮ ПОДДЕРЖКУ СВОИМ ЗАКАЗЧИКАМ ПО ВСЕМУ МИРУ. ГДЕ БЫ ВЫ НИ НАХОДИЛИСЬ, КАКОЙ БЫ ВОПРОС У ВАС НИ ВОЗНИК, МЫ БЫСТРО ПРИБУДЕМ НА МЕСТО И ПОМОЖЕМ ОБЕСПЕЧИТЬ МАКСИМАЛЬНО ЭФФЕКТИВНУЮ РАБОТУ ВАШЕЙ МАШИНЫ.



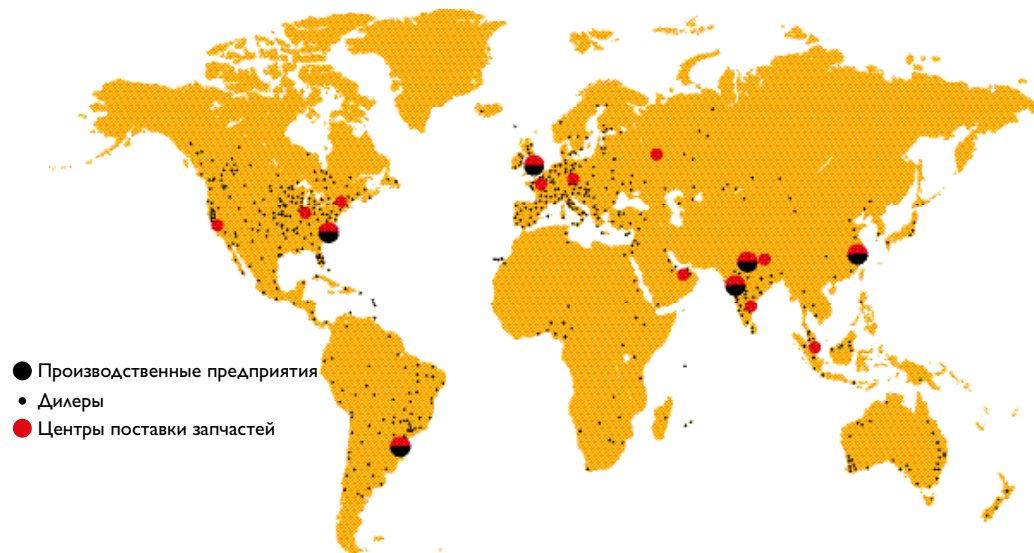
1 Техническая поддержка JCB может обеспечить мгновенную связь с экспертами завода независимо от времени суток, а отделы финансирования и страхования компании всегда готовы быстро предоставить гибкие и конкурентоспособные ценовые предложения.

2 Глобальная сеть центров поставки запчастей JCB представляет собой еще один пример высокой эффективности. Наличие 17 региональных центров позволяет нам доставить 95% всех запчастей в любую точку земного шара в течение 24 часов. Оригинальные запчасти JCB спроектированы так, чтобы работать в гармонии с Вашей машиной, обеспечивая при этом оптимальную эффективность и производительность.

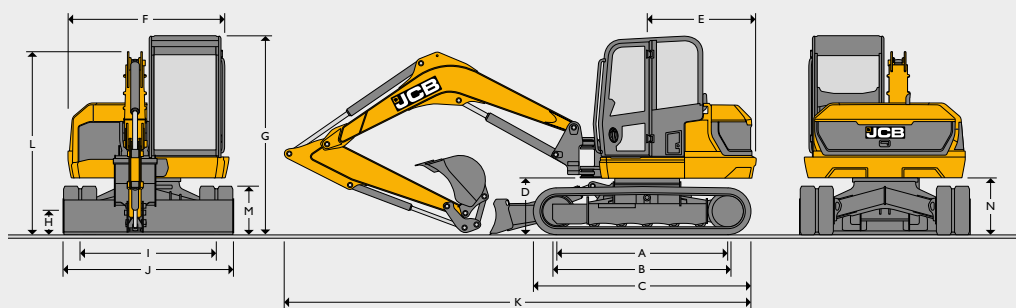
Система JCB LIVELINK и расширенная гарантия JCB ASSETCARE могут быть недоступны в Вашем регионе. Для получения дополнительных сведений обратитесь к дилеру JCB в Вашем регионе.



3 Программа JCB Assetcare предлагает варианты продления полной гарантии и соглашений об обслуживании, а также договоры на проведение обслуживания и ремонта. Независимо от выбранных Вами услуг, наши группы технического обслуживания, находящиеся по всему миру, быстро и качественно выполнят ремонтные работы по гарантии, проведут техобслуживание по приемлемым расценкам и предоставят запрошенные ценовые предложения.



ГАБАРИТНЫЕ РАЗМЕРЫ



A	Расстояние между осью натяжного колеса и звездочки (резиновые гусеницы)	мм	1985
B	Опорная длина гусениц	мм	1985
C	Общая длина ходовой части (резиновые гусеницы)	мм	2490
	Общая длина ходовой части (стальные гусеницы)	мм	2490
D	Дорожный просвет по каретке экскаватора	мм	620
E	Вынос поворотной платформы	мм	1185
F	Ширина поворотной платформы	мм	1798
G	Высота по кабине	мм	2582
H	Дорожный просвет	мм	240
I	Ширина колеи	мм	1600
J	Габаритная ширина с учетом гусениц	мм	2000
K	Габаритная длина — стандартная рукоять	мм	5710
L	Габаритная высота по стреле	мм	2360
M	Высота гусениц	мм	560
N	Дорожный просвет под противовесом	мм	637

ДВИГАТЕЛЬ

Модель		404D-22
Топливо		Дизельное
Система охлаждения		Жидкостная
Полная мощность	кВт при 2600 об/мин	35,7
Полезная мощность	кВт при 2600 об/мин	33,1
Максимальный крутящий момент	Н·м при 1800 об/мин	143
Рабочий объем	см ³	2179
Преодолеваемый подъем	°	35
Стартер	кВт	2
Аккумулятор	В/А·ч	12/75
Генератор	А	85

ХОДОВАЯ ЧАСТЬ

Кол-во поддерживающих катков		1
Кол-во опорных катков		4
Ширина резиновой гусеницы	мм	400
Ширина стальной гусеницы	мм	400 / 550
Удельное давление на грунт (резиневые гусеницы)	кг/см ²	0,41
Дорожный просвет	мм	240
Натяжение гусениц		Путем подачи смазки к механизму натяжения
Скорость движения — низкая	км/ч	2,6
Скорость движения — высокая	км/ч	4,7
Тяговое усилие	кН	54,5

ГИДРАВЛИЧЕСКАЯ СИСТЕМА

Рабочий объем насоса, см ³		63
Номинальная производительность	л/мин	145
Давление настройки предохранительного клапана рабочего оборудования/механизма перемещения	бар	250
Давление настройки предохранительного клапана контура поворота	бар	216
Давление низкоточного контура	бар	190
Давление высокоточного контура	бар	190
Производительность низкоточного контура	л/мин	25
Производительность высокоточного контура	л/мин	90
Гидромоторы		Поршневого типа

МАССА

Эксплуатационная масса* (резиневые гусеницы шириной 400 мм)	кг	6601
Транспортная масса (резиневые гусеницы шириной 400 мм)	кг	6526
С защитой от падающих предметов FOGs — уровень защиты I	кг	+14
С защитой от падающих предметов FOGs — уровень защиты I, кондиционер	кг	+49
Стальные гусеницы шириной 400 мм	кг	+148
Стальные гусеницы шириной 550 мм	кг	+270
Гусеницы шириной 400 мм с улучшенным сцеплением с поверхностью (Geo grip)	кг	+170
Удельное давление на грунт - гусеницы 400 мм	кг/см ²	0,41
Удельное давление на грунт - гусеницы 550 мм	кг/см ²	0,31
С широким бульдозерным отвалом (2170 мм)	кг	+9
С 4-х ходовым бульдозерным отвалом	кг	+172
С короткой рукоятью (1650 мм)	кг	- 25

* Эксплуатационная масса по стандарту ISO 6016 учитывает массу кабины, резиновых гусениц, стандартной рукояти, ковша шириной 600 мм, полных баков и оператора массой 75 кг.

* Транспортная масса по стандарту ISO 6016 соответствует эксплуатационной массе машины без оператора, с уровнем топлива 10%.

КАБИНА		
Высота кабины	мм	1554
Высота кабины с конструкцией FOGS уровня I	мм	1643
Длина кабины	мм	1942
Ширина кабины	мм	1040
Расстояние от основания кресла до крыши	мм	1120
Ширина дверного проема	мм	612

ЗАПРАВочНЫЕ ОБЪЕМЫ		
Топливный бак	л	83
Охлаждающая жидкость двигателя	л	11,9
Система смазки двигателя	л	9,1
Гидравлическая система	л	92,5
Гидравлический бак	л	57,2

СТАНДАРТНОЕ ОБОРУДОВАНИЕ

Откидная кабина, полностью остекленная и сертифицированная по стандарту ROPS* и TOPS с защитой лобового стекла от ударов, стеклоочиститель и омыватель с прерывистым режимом работы, рабочие фары на крыше, трехскоростной обогреватель/антизапотеватель с 9-ю регулируемыми воздуховодами, цветной ЖК-дисплей, цифровые часы, внутренний запираемый ящик для инструментов, подстаканник, крючок для одежды, дополнительная розетка на 12 В, внутреннее освещение, полнофункциональная система аудио-визуального оповещения, аудиоподготовка, автоматический холостой ход, система автоматического уменьшения оборотов двигателя ниже уровня холостого хода, 2 режима копания (Есо и Тяжелый), сервоуправление на джойстикгах по стандарту ISO с рычагом электрогидравлического привода бульдозерного отвала, электронное пропорциональное управление дополнительными высокопоточными реверсивными гидролиниями с помощью клавиш-ползунок на джойстикгах, 10 выбираемых режимов работы гидролинии, кнопка управления гидромолотом на правом джойстикге, переключатель режима работы гидроразводки с реверсивного на односторонний и обратно, безопасный запуск двигателя, полная блокировка органов управления, гидравлическая блокировка «2 GO», сиденье с укороченной спинкой на подвеске, съемный напольный коврик из двух частей, подготовка под установку проблескового маячка, две скорости передвижения, гидромоторы хода с автоматическим понижением передачи, резиновые гусеницы шириной 400 мм с малым шагом, двухступенчатый воздухоочиститель, генератор для тяжелого режима работы, аккумулятор повышенной ёмкости, гидравлический тормоз механизма поворота со стояночным тормозом дискового типа, гидравлическая система с торцовыми уплотнительными кольцами, гидравлические шланги с цветовой маркировкой, периодичность смазки рабочего оборудования 500 мото-часов, защита гидроцилиндра стрелы, защита фар стрелы, рукоять длиной 1900 мм, двухпозиционная тяга ковша — положения "скорость" и "мощность", быстросъемные муфты на гидроразводке, полностью стальной корпус.

ДОПОЛНИТЕЛЬНОЕ ОБОРУДОВАНИЕ

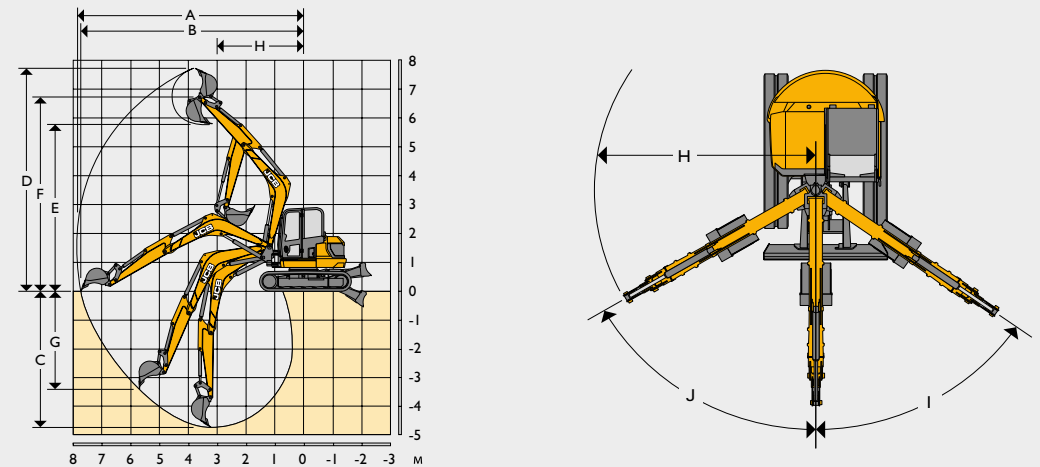
Кондиционер, регулируемая солнцезащитная шторка, FOPS уровень защиты I, стальные гусеницы шириной 400 или 550 мм, вулканизированные резиновые накладки на стальные гусеницы для передвижения по дорогам (Geo Grip) с шириной 400 мм, ограждение вентилятора и радиатора, выключатель массы, кресло оператора с высокой спинкой или кресло повышенной комфортности с подогревом и пневмоподвеской, радиоприёмник, гидрозамки (на бульдозерный отвал, стрелу и рукоять), клапан переключения с функции ковша на захват, гидравлическая быстросъемная каретка, гидролиния привода гидравлической быстросъемной каретки, землеройные ковши общего назначения, ковши для выравнивания и планировки, гидромолоты, проблесковый маячок, звуковая сигнализация при перемещении, лицевой вентилятор, комплект инструментов, шприц и картридж для смазки, огнетушитель, наружные зеркала кабины, зеркало заднего вида, электрический топливозаправочный насос, иммобилайзер JCB (уникальная система с ключом или клавиатурой), плавающий бульдозерный отвал, двойной шаблон работы органов управления (переключение ISO/SAE), передний защитный экран, короткая и длинная рукоять, рукоять с подготовкой для работы с ковшом с захватом, телематическая система LiveLink, покраска машины под заказ, пара фронтальных светодиодных рабочих фар для установки на крыше.

* Зависит от спецификации.

БУЛЬДОЗЕРНЫЙ ОТВАЛ		
Длина отвала	мм	1466
Макс. высота над уровнем земли	мм	473
Глубина копания ниже уровня земли	мм	562
Угол выезда	°	26
Ширина	мм	2018
Высота	мм	417
Вылет перед гусеницами	мм	787

УРОВЕНЬ ШУМА И ВИБРАЦИИ		
	Условия измерения	
Уровень шума в кабине оператора (L _{р,А})	73 дБ	ISO 6396: 2008
Уровень внешнего шума (L _{w,А})	94 дБ	ISO 6395: 1988
Вибрация руки машиниста (m/c ²)		
При перемещении машины	≤2,5	EN ISO 5349-2: 2001 (в зависимости от цикла испытаний согласно SAE J 1166)
При выполнении экскавационных работ на холостых оборотах	≤2,5	EN ISO 5349-2: 2001 (в зависимости от цикла испытаний согласно SAE J 1166)
Вибрация тела машиниста (m/c ²)	0,41	ISO 2631-1: 1997 (в зависимости от цикла испытаний согласно SAE J 1166)

РАБОЧИЙ ДИАПАЗОН



Длина рукояти	мм	1650 / 1900
Длина стрелы	мм	2900
A Макс. вылет при копании	мм	6485 / 6724
B Макс. вылет на уровне земли	мм	6375 / 6617
C Макс. глубина копания — при поднятом бульдозерном отвале	мм	3704 / 3954
Макс. глубина копания — при опущенном бульдозерном отвале	мм	3761 / 4011
D Макс. высота копания	мм	5836 / 6026
E Макс. высота выгрузки	мм	4041 / 4216
F Макс. высота до пальца крепления ковша к рукояти	мм	4920 / 5085
G Макс. глубина вертикальной стены	мм	2603 / 2818
H Мин. радиус поворота платформы (без поворота стрелы)	мм	2779 / 2815
Мин. радиус поворота платформы (с дополнительным поворотом стрелы)	мм	2481 / 2515
I Угол поворота стрелы влево	°	60
J Угол поворота стрелы вправо	°	60
Угол поворота ковша	°	186 (положение "мощность")/188 (положение "скорость")
Угол поворота рукояти	°	118
Усилие копания, создаваемое гидроцилиндром ковша (в положении "мощность")	кН	47,6
Усилие копания, создаваемое гидроцилиндром рукояти	кН	30,6 / 30,7
Скорость поворота платформы	об/мин	9,2

ГРУЗОПОДЪЕМНОСТЬ — РЕЗИНОВЫЕ ГУСЕНИЦЫ ШИРИНОЙ 400 ММ, СТРЕЛА 2900 ММ, РУКОЯТЬ 1650 ММ, БЕЗ КОВША. 65R-1

Вылет	2,0 м			3,0 м			4,0 м			5,0 м			Грузоподъемность при макс. вылете			Расстояние
Высота	Отвал поднят	Отвал опущен	Бортовая погрузка	Отвал поднят	Отвал опущен	Бортовая погрузка	Отвал поднят	Отвал опущен	Бортовая погрузка	Отвал поднят	Отвал опущен	Бортовая погрузка	Отвал поднят	Отвал опущен	Бортовая погрузка	М
м	кг	кг	кг	кг	кг	кг	кг	кг	кг	кг	кг	кг	кг	кг	кг	кг
4,0							1246	1384*	1066				1028	1501	881	4,46
3,5							1246	1373*	1065				898	1497	769	4,84
3,0							1232	1448*	1053	851	1481*	730	817	1500	701	5,11
2,5							1208	1586*	1032	846	1502*	725	760	1516	651	5,32
2,0				1821	2335*	1539	1177	1770*	1004	835	1562*	715	724	1535	621	5,45
1,5				1731	2914*	1460	1142	1975*	974	821	1640*	703	700	1560	600	5,53
1,0				1654	3405*	1393	1109	2173*	945	806	1720*	690	695	1593	596	5,52
0,5				1605	3427*	1350	1082	2337*	921	793	1789*	679	693	1622	593	5,50
0,0				1580	3652*	1329	1062	2447*	903	784	1832*	670	705	1653	603	5,41
-0,5	2306*	1757*	2086*	1571	3833*	1321	1050	2493*	893	779	1830*	666	732	1689	626	5,25
-1,0	3105	2787*	2532	1573	3723*	1323	1047	2465*	890	783	1741*	669	779	1725	666	5,02
-1,5	3131	3972*	2554	1584	3503*	1332	1052	2344*	894				856	1764	731	4,70
-2,0	3171	4908*	2588	1605	3142*	1351	1069	2068*	909				980	1770	836	4,29
-2,5				1641	2548*	1382							1221	1741	1037	3,71

ГРУЗОПОДЪЕМНОСТЬ — РЕЗИНОВЫЕ ГУСЕНИЦЫ ШИРИНОЙ 400 ММ, СТРЕЛА 2900 ММ, РУКОЯТЬ 1900 ММ, БЕЗ КОВША. 65R-1

Вылет	2,0 м			3,0 м			4,0 м			5,0 м			Грузоподъемность при макс. вылете			Расстояние
Высота	Отвал поднят	Отвал опущен	Бортовая погрузка	Отвал поднят	Отвал опущен	Бортовая погрузка	Отвал поднят	Отвал опущен	Бортовая погрузка	Отвал поднят	Отвал опущен	Бортовая погрузка	Отвал поднят	Отвал опущен	Бортовая погрузка	М
м	кг	кг	кг	кг	кг	кг	кг	кг	кг	кг	кг	кг	кг	кг	кг	кг
4,5													963	1382	826	4,71
4,0													854	1389	733	5,06
3,5										874	1374*	750	783	1403	672	5,32
3,0							1259	1310*	1077	874	1365*	750	734	1423	623	5,51
2,5							1234	1452*	1055	865	1407*	742	700	1449	600	5,64
2,0				1871*	2037	1582	1201	1642*	1026	852	1480*	730	679	1478	582	5,71
1,5				1776*	2625	1500	1164	1858*	993	836	1570*	716	668	1511	572	5,73
1,0				1689*	3170	1423	1128	2073*	961	819	1663*	701	668	1549	572	5,69
0,5				1626*	3560	1368	1096	2260*	933	803	1748*	687	677	1588	580	5,60
0,0				1589*	3775	1336	1071	2399*	911	791	1811*	676	700	1631	599	5,45
-0,5				1571*	3844	1321	1055	2479*	897	783	1840*	669	739	1678	632	5,23
-1,0	3060	2753*	2494	1567*	3796	1317	1048	2489*	890	781	1813*	667	802	1730	685	4,93
-1,5	3087	3795*	2516	1573*	3639	1323	1049	2419*	891				902	1775	770	4,54
-2,0	3125	5114*	2549	1590*	3356	1337	1059	2235*	901				1080	1801	919	4,02
-2,5	3180	5034*	2595	1619*	2892	1362	1087	1823*	925				1517	1835	1282	3,21
-3,0				1670*	2075	1407							1483	1835	1261	3,21



Грузоподъемность продольная



Грузоподъемность поперечная

Примечания. 1. Значения грузоподъемности определены в соответствии со стандартом ISO 10567, а именно: выбирается меньшее из двух значений — 75% от минимальной опрокидывающей нагрузки или 87% от грузоподъемности гидравлической системы. Значения грузоподъемности, отмеченные знаком «*», определены на основе гидравлической мощности.
 2. Значения грузоподъемности приведены для случаев, когда машина стоит на твердой ровной поверхности и оснащена сертифицированным подъемным устройством.
 3. Если машина оснащена ковшем, то его массу следует вычитать из указанных выше значений грузоподъемности.
 4. Максимальная грузоподъемность может быть ограничена законодательными нормами. Для получения этих сведений обратитесь к своему дилеру.





ОДНА КОМПАНИЯ — БОЛЕЕ 300 МОДЕЛЕЙ МАШИН.

Ближайший дилер JCB

Миди-экскаватор 65R-1

Эксплуатационная масса: 6601 кг Полезная мощность двигателя: 33,1 кВт

JCB Sales Limited, Rokeceter, Staffordshire, United Kingdom (Великобритания) ST14 5JP.

Телефон: +44 (0)1889 590312, эл. почта: salesinfo@jcb.com

Подробную информацию о технике JCB Вы можете найти на нашем веб-сайте: www.jcb.ru.

© JCB Sales, 2009. Все права защищены. Категорически запрещается полное или частичное воспроизведение, сохранение в информационно-поисковых системах или передача в любой форме и любым способом, в том числе электронное, механическое воспроизведение и сканирование данной публикации без предварительного разрешения JCB Sales. Сведения об эксплуатационной массе, размерах, грузоподъемности и других технических характеристиках в данной публикации представлены исключительно в ознакомительных целях — характеристики конкретной машины могут отличаться от указанных. Поэтому не следует полагаться на эти данные, определяя пригодность машины для конкретного применения. Необходимые указания и рекомендации можно получить у дилера компании JCB. Компания JCB оставляет за собой право вносить изменения в технические характеристики машин без предварительного уведомления. Иллюстрации и технические характеристики могут включать дополнительное оборудование и оснащение. Логотип JCB — зарегистрированный товарный знак компании J C Bamford Excavators Ltd.

