

НОВИНКА



LOADALL | 516-40

Полная мощность: 35 кВт/47 л. с. Грузоподъемность: 1600 кг Высота подъема: 4000 мм



СОЗДАНЫ ДЛЯ **ВЫСОКОЙ ПРОИЗВОДИТЕЛЬНОСТИ.**

МЫ СОЗДАЕМ СЕРИЮ LOADALL В ПЕРВУЮ ОЧЕРЕДЬ ДЛЯ МАКСИМАЛЬНОЙ ПРОИЗВОДИТЕЛЬНОСТИ. ВЫ УБЕДИТЕСЬ, ЧТО 516-40 СОЗДАН ДЛЯ РАЗНООБРАЗНОГО ПРИМЕНЕНИЯ, ОБЕСПЕЧЕНИЯ ВЫСОКОЙ МОЩНОСТИ И ПРЕВОСХОДНОЙ МАНЕВРЕННОСТИ ПРИ МАКСИМАЛЬНО ЭФФЕКТИВНОМ ИСПОЛЬЗОВАНИИ КАЖДОЙ КАПЛИ ТОПЛИВА.

Максимальная маневренность.

1 Компактная колесная база и большие углы ограничения поворота модели 516-40 обеспечивают уменьшенную окружность поворота и высочайшую маневренность.

2 Эта машина может подъезжать даже к тесным рабочим площадкам благодаря своей малой общей высоте — 1800 мм и небольшой ширине — 1560 мм.

3 В ограниченном пространстве очень полезной будет отличная маневренность, которую обеспечивает постоянно включенная система поворота четырех колес.

Универсальность гидравлической системы.

4 Выбор из двух вариантов быстросъемных кареток: компактный носитель инструмента Compact Toolcarrier JCB или каретка для мини-погрузчика с бортовым поворотом. Они предлагаются с ручной или гидравлической блокировкой стопорных штифтов.

5 Впечатляющая грузоподъемность для такой небольшой машины. Можно поднимать до 1600 кг по подъемной дуге стрелы до полной высоты 4 м. Кроме того, грузоподъемность 1000 кг с вылетом вперед 2 м позволяет легко и безопасно загружать тюки в прицеп и выгружать их из него.





Превосходная трансмиссия.

6 Для обеспечения максимального сцепления с поверхностью и наивысшей производительности на мягких илистых почвах мы оснастили модель 516-40 полным приводом в качестве стандарта.

7 Дизельный двигатель Kohler этого компактного телескопического погрузчика, который соответствует стандарту Tier 3, производит крутящий момент 130 Нм при всего лишь 1600 оборотах в минуту.

8 Мы оснастили машины универсальной гидростатической трансмиссией, которая позволяет операторам выполнять точные движения в ограниченном пространстве. Ножной тормоз дает возможность отключения трансмиссии, позволяя добиться превосходной многофункциональности и повышения мощности при погрузке и транспортировке груза.

Адаптируемая производительность.

9 JCB предлагает широкий ассортимент шин для различных условий эксплуатации.

10 Благодаря единой вспомогательной гидролинии на погрузчике 516-40 AGRI можно использовать навесное оборудование, которое требует гидравлического привода.



ПРОЧНОСТЬ И НАДЕЖНОСТЬ

НОВЫЙ ТЕЛЕСКОПИЧЕСКИЙ ПОГРУЗЧИК 516-40 ОТ JCB МОЖЕТ БЫТЬ КОМПАКТНЫМ, НО ПРИ ЭТОМ ОН ОПРЕДЕЛЕННО НЕ ХРУПКИЙ. МЫ ИСПОЛЬЗОВАЛИ КОМПЛЕКСНЫЙ ИННОВАЦИОННЫЙ ПРОЦЕСС ПРОЕКТИРОВАНИЯ И СТРОИТЕЛЬСТВА, ЧТОБЫ ГАРАНТИРОВАТЬ ПРОЧНОСТЬ, ДОЛГОВЕЧНОСТЬ И НАДЕЖНОСТЬ КАЖДОЙ ДЕТАЛИ, КАЖДОГО УЗЛА.

Детали этого процесса.

1 Для обеспечения высочайшего качества мы применяем самые современные производственные процессы, такие как роботизированная обработка, точная окраска и инновационные методы сборки.

2 Новая программа испытаний строительных телескопических погрузчиков Loadall включает продолжительные испытания шасси, стрелы и других основных компонентов, а также многократные испытания трансмиссии с несколькими тысячами циклов переключения.

3 Вы можете быть твердо уверены в долгосрочной антикоррозийной защите всех машин JCB, так как все кабины перед покраской мы обрабатываем методом электрофореза.



Надежность заложена в конструкции.

- 4** Монолитная сварная конструкция шасси 516-40 максимально повышает прочность и снижает до минимума массу машины.
- 5** Для обеспечения высочайшей прочности и долговечности мы предусмотрели большие перекрытия стрелы — 0,5 м.
- 6** Сварка трением краев гидроцилиндров обеспечивает дополнительную прочность; кроме того, во всех шкворнях используются закаленные стопорные штифты
- 7** Все гидравлические шланги в модели 516-40 предусмотрительно проведены внутри стрелы для максимальной защиты от повреждений.



КОМФОРТ И УДОБСТВО ИСПОЛЬЗОВАНИЯ.

НЕОБХОДИМЫЙ ЭЛЕМЕНТ ПРОИЗВОДИТЕЛЬНОСТИ МАШИНЫ - ПРОИЗВОДИТЕЛЬНОСТЬ ОПЕРАТОРА. ПОЭТОМУ КАБИНА 516-40 - ПРИЯТНОЕ МЕСТО ДЛЯ РАБОТЫ С ВЫСОКИМ УРОВНЕМ КОМФОРТА, ТРЕБУЮЩИМИ МИНИМАЛЬНЫХ УСИЛИЙ ОРГАНАМИ УПРАВЛЕНИЯ И ХОРОШЕЙ ОБЗОРНОСТЬЮ, БЛАГОДАРЯ ЧЕМУ ОПЕРАТОРЫ НЕ УСТАЮТ И СОХРАНЯЮТ ВНИМАТЕЛЬНОСТЬ.



Стандартно устанавливаемые в кабине тонированные стекла отражают 30 % солнечной энергии, повышая комфорт оператора.

Всеобъемлющее управление.

1 Управление моделью 516-40 с помощью однорычажного джойстика и дополнительных гидролиний с пропорциональным управлением является быстрым, простым и точным.

2 Обзорность, отличная для такого компактного телескопического погрузчика; есть большой экран на крыше и дополнительные передние и задние фары рабочего освещения. Переключатели управления эргономично сконфигурованы и подсвечиваются для легкого распознавания и хорошей видимости в ночное время.



Операторы могут работать, слушая треки по своему выбору из дополнительно устанавливаемой аудиосистемы.



3

Улучшенный комфорт.

3 Выбор кабины с кондиционером воздуха или без него позволяет оснастить 516-40 для любого климата. Все представленные на выбор кабины вместительные и просторные, с широко открывающейся дверью для удобства входа.

4 Вспомогательная гидролиния имеет регулируемый постоянный поток, что позволяет операторам программировать требуемую скорость потока для эксплуатации навесного оборудования.

5 Во время работы верхнюю часть неподвижной двери можно отогнуть назад, тем самым увеличивая поток воздуха в кабину.

6 Имеется выбор из двух вариантов материалов сиденья (ткань или винил) для адаптации 516-40 к требованиям оператора в различных условиях.



4



5



6

ЭФФЕКТИВНАЯ РАБОТА.

ЛЮБОЙ ВЛАДЕЛЕЦ ПРИ ПОКУПКЕ ПОГРУЗЧИКА ЗАДУМЫВАЕТСЯ О ПРИБЫЛЬНОСТИ ПРИОБРЕТЕНИЯ НЕ ТОЛЬКО В БЛИЖАЙШЕМ БУДУЩЕМ, НО И В ДОЛГОСРОЧНОЙ ПЕРСПЕКТИВЕ. ПОЭТОМУ ВЫ БУДЕТЕ РАДЫ УЗНАТЬ, ЧТО НОВЫЙ 516-40 AGRI НЕ ТОЛЬКО ОБЕСПЕЧИВАЕТ ОЧЕНЬ НИЗКИЕ ЭКСПЛУАТАЦИОННЫЕ РАСХОДЫ, НО И СОХРАНЯЕТ СВОЮ СТОИМОСТЬ.

Низкие расходы на эксплуатацию.

1 Высокая топливная экономичность применяемого сочетания трансмиссии и гидравлической системы гарантируется тем, что дизельный двигатель Kohler, которым оснащен 516-40, обеспечивает высокие показатели крутящего момента даже при низких оборотах (всего 1600 об/мин).

2 Телескопические погрузчики JCB Loadall пользуются заслуженной репутацией благодаря своей надежной работе с минимальным временем простоя.

3 Для получения максимальной отдачи нужна эффективная работа своих машин даже в опасных средах, поэтому рулевые цилиндры на 516-40 AGRI расположены высоко на шасси, что защищает их от повреждений. Вы также можете выбрать установку дополнительного защитного экрана для большей защиты от падающего мусора.



Самый востребованный.

4 Высокая послепродажная стоимость во многом объясняется тем, что мы постоянно совершенствуем все конструкции и исполнения. Например, 516-40 имеет однохребетное шасси со смещением; кабина расположена низко на шасси, сохраняя малую высоту машины без ущерба для комфорта.

Если потребуется продать Loadall, он должен выглядеть лучшим образом. Вот почему мы применяем прочную порошковую краску, устойчивую к ударам мелких камней.

Покупая JCB Loadall, заказчик приобретает машину, востребованную во всем мире за легендарную производительность и качество сборки. Такой спрос поддерживает соответственно высокую остаточную стоимость.



4



БЕЗОПАСНОСТЬ И НАДЕЖНОСТЬ

БЕЗОПАСНОСТЬ НА ЛЮБОЙ ФЕРМЕ ТРУДНО ПЕРЕОЦЕНИТЬ, ПОЭТОМУ МЫ СОЗДАЛИ 516-40 ТАКИМ ОБРАЗОМ, ЧТОБЫ ОН ЗАЩИЩАЛ САМ СЕБЯ, ОПЕРАТОРОВ И НАХОДЯЩИХСЯ РЯДОМ ЛЮДЕЙ. КРОМЕ ТОГО, МЫ ОСНАСТИЛИ ЕГО КОМПЛЕКСНЫМИ ФУНКЦИЯМИ БЕЗОПАСНОСТИ, ЧТОБЫ У ВОРОВ НЕ БЫЛО НИКАКИХ ШАНСОВ.

Полная безопасность.

1 Система адаптивного управления грузом от JCB автоматически предотвращает опрокидывание машины вперед при ее работе с тяжелыми грузами.

2 Находящиеся рядом люди защищены сигналом тревоги заднего хода, которым машина оснащается стандартно.

3 Модель 516-40 имеет контрольные клапаны разрыва шлангов, которые предотвращают повреждения гидроцилиндров в случае неисправности шлангов.

4 Кабина 516-40 сертифицирована как оснащенная системой защиты от опрокидывания (ROPS) и системой защиты от падающих предметов (FOPS), что обеспечивает максимальную защиту и спокойствие оператора.

CESAR - простой и эффективный метод идентификации и регистрации полицией машин в Великобритании и Ирландии. JCB полностью поддерживает эту инициативу и предлагает заводскую установку электронного идентификационного блока CESAR Datatag на всех наших машинах для Великобритании.



Выключатель безопасности кресла отключает движение вперед и назад, если оператор не сидит в нем.

К ВАШИМ УСЛУГАМ.

516-40 - МАШИНА, ИСКЛЮЧИТЕЛЬНО ПРОСТАЯ В ОБСЛУЖИВАНИИ И ПОДДЕРЖАНИИ В ИСПРАВНОМ СОСТОЯНИИ. ИЗВЕСТНО, ЧТО МИНИМАЛЬНОЕ ВРЕМЯ ПРОСТОЯ ИМЕЕТ РЕШАЮЩЕЕ ЗНАЧЕНИЕ ДЛЯ ДОСТИЖЕНИЯ МАКСИМАЛЬНОЙ ПРОИЗВОДИТЕЛЬНОСТИ. ГОВОРЯ КОРОТКО, КЛЮЧЕВЫЕ КОМПОНЕНТЫ ИЗНОСОУСТОЙЧИВЫ, А ДОСТУП К НИМ ПРЯМОЙ.

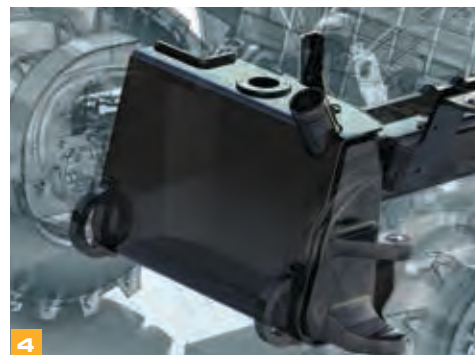


Минимизация простоев.

- 1** В 516-40 все точки для ежедневной проверки и точки смазки легко найти на уровне земли.
- 2** Простой доступ ко всем фильтрам дает возможность их быстрого и легкого обслуживания; двухэлементная конструкция воздушного фильтра облегчает его очистку.
- 3** Аккумуляторная батарея расположена под капотом, но доступ к ней также простой — только с помощью ключа зажигания, без специальных инструментов.

4 Заправка бака для дизельного топлива проста и может выполняться с уровня земли.

5 Система сухой смазки изношенных накладок замедляет износ и, следовательно, продлевает срок службы. Соответственно, межсервисный интервал изношенных накладок составляет 500 часов, тогда как у типичных машин конкурентов — 250 часов.



LIVELINK — УМНЫЙ ПОМОЩНИК.

LIVELINK — ЭТО ИННОВАЦИОННАЯ ПРОГРАММНАЯ СИСТЕМА, ПОЗВОЛЯЮЩАЯ УДАЛЕННО УПРАВЛЯТЬ МАШИНАМИ ЧЕРЕЗ ИНТЕРНЕТ, ЭЛЕКТРОННУЮ ПОЧТУ ИЛИ МОБИЛЬНЫЙ ТЕЛЕФОН. СИСТЕМА ПРЕДОСТАВЛЯЕТ ДОСТУП К РАЗЛИЧНОЙ ПОЛЕЗНОЙ ИНФОРМАЦИИ О МАШИНАХ, ХРАНЯЩЕЙСЯ В ЗАЩИЩЕННОМ ЦЕНТРЕ, ВКЛЮЧАЯ ПРЕДУПРЕЖДЕНИЯ О НЕПОЛАДКАХ, ОТЧЕТЫ ОБ УРОВНЕ ТОПЛИВА И ЖУРНАЛ СОБЫТИЙ.

Производительность и сокращение затрат

Система JCB LiveLink предоставляет информацию о времени работы на холостом ходу и расходе топлива машины, помогая уменьшить расход топлива, экономить средства и повысить производительность. Сведения о местоположении машин позволяют повысить эффективность их эксплуатации и даже сократить расходы на страхование.



Преимущества при техобслуживании

Удобство управления техническим обслуживанием — точный контроль моточасов и уведомления о техобслуживании упрощают планирование техобслуживания, а сведения о местоположении машин в реальном времени помогают эффективно управлять парком. Также доступны критически важные предупреждения о работе машин и журнальные записи о техническом обслуживании.



Безопасность

Система LiveLink в реальном времени предупреждает о выходе машины за пределы предварительно заданной рабочей зоны, а также о ее несанкционированном использовании в нерабочее время. Дополнительные преимущества включают информацию о местоположении в реальном времени.



ДОПОЛНИТЕЛЬНЫЕ ПРЕИМУЩЕСТВА

КОМПАНИЯ JCB ОКАЗЫВАЕТ ПЕРВОКЛАССНУЮ ТЕХНИЧЕСКУЮ ПОДДЕРЖКУ СВОИМ ЗАКАЗЧИКАМ ПО ВСЕМУ МИРУ. ГДЕ БЫ ВЫ НИ НАХОДИЛИСЬ, КАКОЙ БЫ ВОПРОС У ВАС НИ ВОЗНИК, МЫ БЫСТРО ПРИБУДЕМ НА МЕСТО И ПОМОЖЕМ ОБЕСПЕЧИТЬ МАКСИМАЛЬНО ЭФФЕКТИВНУЮ РАБОТУ ВАШЕЙ МАШИНЫ.



1



2



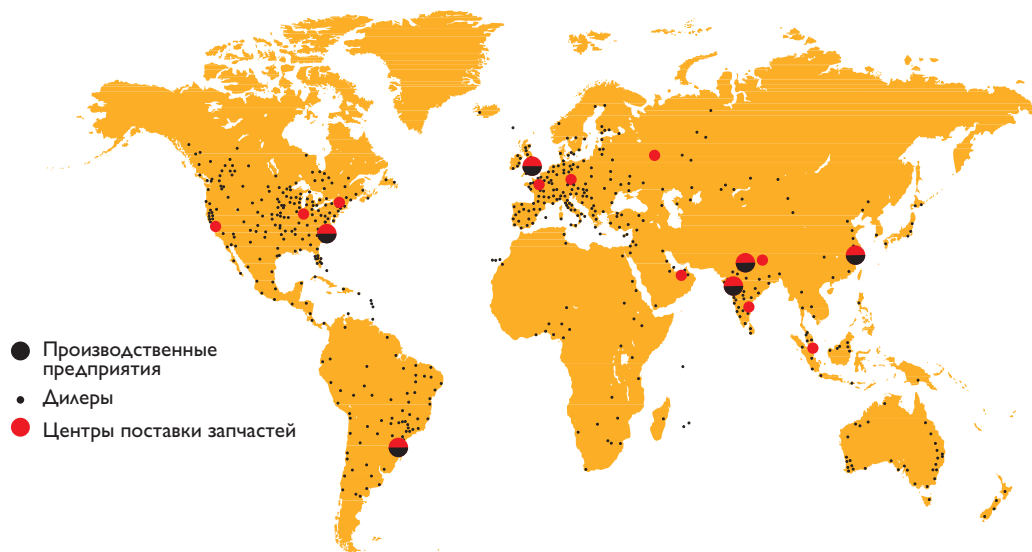
3

1 Техническая поддержка JCB может обеспечить мгновенную связь с экспертами завода независимо от времени суток, а отделы финансирования и страхования компании всегда готовы быстро предоставить гибкие и конкурентоспособные ценовые предложения.

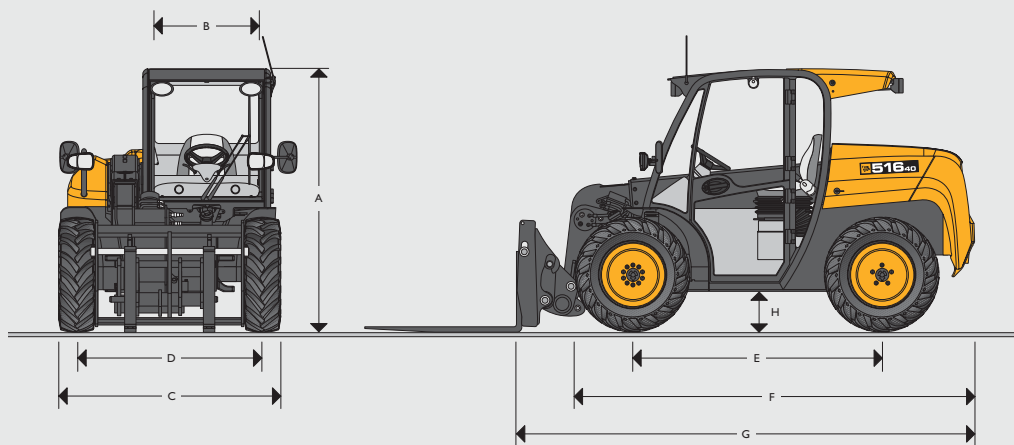
2 Глобальная сеть центров поставки запчастей JCB представляет собой еще один пример высокой эффективности. Наличие 16 региональных центров позволяет нам доставить 95 % всех запчастей в любую точку земного шара в течение 24 часов. Оригинальные запчасти JCB спроектированы так, чтобы работать в гармонии с вашей машиной, обеспечивая при этом оптимальную эффективность и производительность.

Примечание. Система JCB LIVELINK и набор услуг JCB ASSETCARE могут быть недоступны в вашем регионе. Для получения дополнительных сведений обратитесь к местному дилеру JCB.

3 Набор услуг JCB Assetcare предлагает полный пакет расширенных гарантий и соглашений об обслуживании, а также договоров на проведение обслуживания и/или ремонта. Независимо от выбранных вами услуг наши группы технического обслуживания, находящиеся по всему миру, быстро и качественно выполнят ремонтные работы по гарантии, проведут техобслуживание по приемлемым расценкам и предоставят запрошенные ценовые предложения.



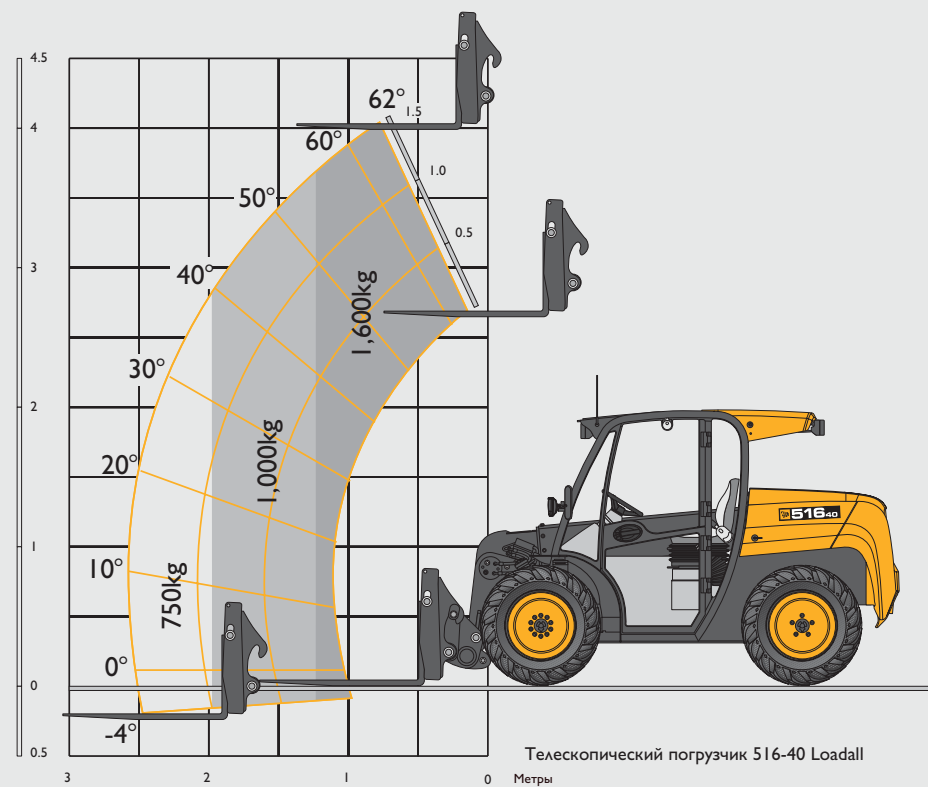
ГАБАРИТНЫЕ РАЗМЕРЫ



Модель машины		516-40
A	Габаритная высота	м 1,8
	Габаритная высота со стеклоочистителем	м 1,84
B	Внутренняя ширина кабины	м 0,87
C	Ширина по внешнему краю покрышек	м 1,56
D	Колея передних колес	м 1,3
E	Колесная база	м 1,75
F	Общая длина до передних шин	м 2,8
G	Общая длина до передней каретки	м 3,23
H	Дорожный просвет	м 0,24
	Внешний радиус разворота по наружному борту покрышки	м 2,8
	Масса	кг 3421
	Угол отклонения на уровне земли	градусы 35/30*
	Угол опрокидывания каретки на максимальной высоте	градусы 30/35*
Шины	высокого сцепления	255/75-15,3
	промышленного назначения	10,0/75-15,3
	для полумягкой почвы	10,0/75-15,3

* Быстросъемная каретка для компактных погрузчиков Loadall/мини-погрузчиков с бортовым поворотом

ЭФФЕКТИВНОСТЬ ПОДЪЕМА



Телескопический погрузчик 516-40 Loadall
Метры

Модель машины	Быстросъемная каретка Compact Tool Carrier	Быстросъемная каретка мини-погрузчика с бортовым поворотом
Грузоподъемность на полной высоте	кг 1600	1600
Грузоподъемность при полном вылете	кг 750	750
Грузоподъемность при удлинении стрелы 2,0 м	кг 1000	1000
Максимальная высота подъема	мм 4045	4060
Вылет при максимальной высоте подъема груза	мм 460	380
Максимальный вылет вперед	мм 2535	2455

Соответствует требованиям испытания на устойчивость EN 1459, приложение B.

ДВИГАТЕЛЬ		
Модель машины	516-40	
Модель	KOHLEK KDW2204 CHD	
Рабочий объем	литры	2,2
Топливо	Дизель	
Охлаждение	Жидкостное	
Диаметр цилиндра	мм	88
Ход поршня	мм	90,4
Полная мощность при 2800 об/мин		
ISO 14396	кВт (л. с.)	35 (47)
Максимальный крутящий момент при 1600 об/мин		
ISO 14396	Нм	130
Соответствие нормам выбросов	Стандарт EC Stage IIIA/USA EPA Tier 3	
Периодичность замены масла в двигателе	500 ч	

ТРАНСМИССИЯ			
Модель машины	516-40		
Тип	Гидростатическая		
Модель	Rexroth AA4VG		
		Вперед	Назад
Низкий диапазон	км/ч	13	13
Высокий диапазон	км/ч	26	26

ЭЛЕКТРИЧЕСКАЯ СИСТЕМА		
Напряжение сети	В	12
Мощность генератора переменного тока	А·ч	80
Емкость аккумулятора	А·ч	62

ГИДРАВЛИКА		
Модель машины	516-40	
Рабочее давление в системе (давление основного рабочего насоса)	бар	230
Расход при давлении в системе при 2200 об/мин	л/мин	56
Максимальный поток дополнительной гидролинии (при 230 бар)	л/мин	56
Время циклов	с	
Подъем стрелы	6,6	
Опускание стрелы	3,9	
Выдвижение	5	
Втягивание	3,7	
Разгрузка ковша	2,5	
Загрузка ковша	3,3	

ЗАПРОВОЧНЫЕ ЕМКОСТИ		
Топливный бак	литры	50
Гидравлический бак	литры	58
Маслосборник	литры	8
Система охлаждения двигателя	литры	22

ТОРМОЗНАЯ СИСТЕМА	
Рабочие тормоза:	С гидравлическим приводом, барабанный тормоз на гидромоторы передних колес.
Стояночный тормоз:	С ручным приводом, барабанный тормоз на гидромоторы передних колес.

СТРЕЛА И КАРЕТКА	
Стрела изготавливается из высокопрочной стали. Минимальная потребность в обслуживании, жесткие износные накладки. Каретка JCB типа Compact Tool Carrier (компактный носитель для инструментов) параллельного подъема с ручной или гидравлической блокировкой стопорных штифтов, принимает раму с интегральным вилочным захватом и широким выбором навесных устройств. Компактный носитель для инструментов: Совместимость с компактными телескопическими погрузчиками Compact Loadall. Носитель инструмента для мини-погрузчика с бортовым поворотом. Сцепное устройство универсальной совместимости с мини-погрузчиком с бортовым поворотом.	

ЭЛЕКТРИЧЕСКАЯ СИСТЕМА	
12 В, «минус» на массу. Аккумуляторная батарея на 62 А·ч для работы в тяжелом режиме. Генератор переменного тока на 80 А. Полный комплект осветительных приборов для движения по дорогам общего пользования. Фара заднего хода. Указатели поворота. Аварийная сигнализация. Сигнал заднего хода.	

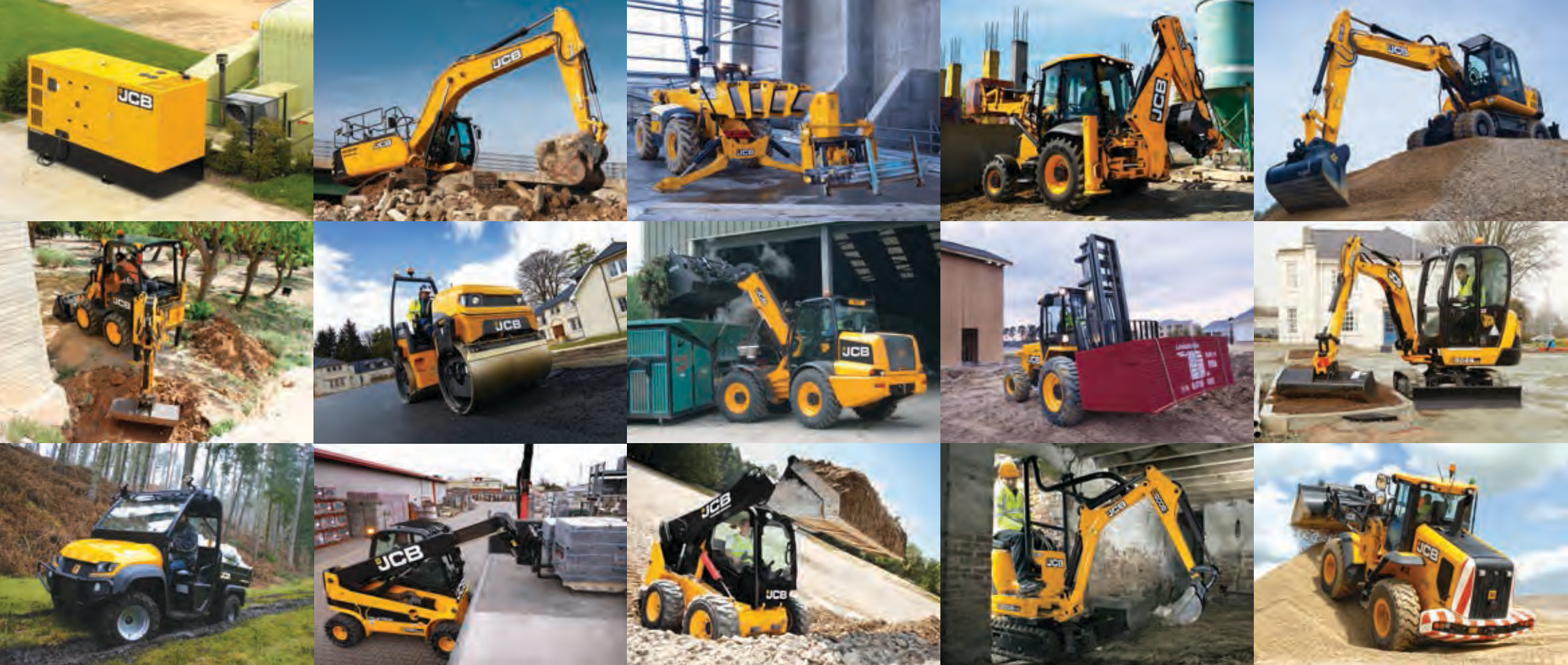
РУЛЕВОЕ УПРАВЛЕНИЕ	
Полностью гидростатическое рулевое управление. Постоянно включенная система поворота четырьмя колесами на переднем и заднем мостах с блокировкой на 32° обеспечивает исключительную маневренность	

КАБИНА	
Безопасная, бесшумная и комфортабельная кабина соответствует требованиям защиты от падающих предметов ISO3471 3471 и защиты от переворачивания ISO3471 3449. Консоль радио. Подлокотник. Тонированные стекла по всему периметру кабины с ламинированной передней частью и экраном на крыше. Омыватель, стеклоочиститель, отопитель и антизапотеватель на ветровом и заднем стеклах. Открывающееся окно двери. По дополнительному заказу устанавливается кондиционер или вентилятор на уровне лица. Система визуальных предупреждений о температуре охлаждающей жидкости, давлении масла в двигателе, воздухоочистителе, заряде аккумулятора, давлении масла в трансмиссии, температуре двигателя, датчик уровня топлива и счетчик моточасов.	

Джойстик управления стрелой с реверсивным переключателем управления движением. Педали акселератора и тормоза, установленные в полу. Регулируемое кресло на пневмоподвеске, обтянутое по выбору тканью или винилом, с установленными на его боковой стороне стояночным тормозом. Автоматическая аудиовизуальная система индикации нагрузки, установленная на уровне глаз, получает сигнал от датчика нагрузки на заднем мосту. Эта система непрерывно отслеживает устойчивость машины при выдвигании стрелы и дает возможность оператору постоянно контролировать ситуацию.	
--	--

ВАРИАНТЫ КОМПЛЕКТАЦИИ И АКСЕССУАРЫ	
Опции: Дорожные фары, рабочие фары, проблесковый маячок, огнетушитель, защита лобового стекла, шторка для защиты от солнца, шины высокого сцепления, промышленного назначения и для поумягкой почвы, механическая или гидравлическая быстросъемная каретка Compact Tool Carrier (компактный носитель для инструментов) или быстросъемная каретка для мини-погрузчика с бортовым поворотом, выключатель массы, кондиционер воздуха, вентилятор на уровне лица, комплект радио/громкоговорителей, сигнал движения задним ходом, зеркало заднего вида, электронный идентификационный блок CESAR Datatag в комплекте, тормозная колодка, шприц для смазки, точки подъема.	

Навесное оборудование: ковш общего назначения с режущей кромкой, промышленные или плавающие вилы, гидравлический захват, подборные щетки.	
--	--



ОДНА КОМПАНИЯ — БОЛЕЕ 300 МОДЕЛЕЙ МАШИН.

Ваш дилер JCB:

**ООО "Предприятие "Стройкомплект" -
официальный дилер спецтехники JCB
в Уральском, Сибирском регионах
и на Дальнем Востоке
Телефон бесплатной горячей линии:
8 800 700 5 066 www.sk1.ru**

 **ПРЕДПРИЯТИЕ
СТРОЙКОМПЛЕКТ** WWW.SK1.RU
9999/5885ru-RU 11/14 Выпуск 1

LOADALL 516-40

Полная мощность: 35 кВт/47 л.с. Грузоподъемность: 1600 кг Высота подъема: 4000 мм

JCB Sales Limited, Rokester, Staffordshire, United Kingdom (Великобритания) ST14 5JP.
Телефон: +44 (0)1889 590312, эл. почта: salesinfo@jcb.com
Новейшую информацию о модельном ряде продукции можно загрузить на веб-сайте: www.jcb.ru

© JCB Sales, 2009. Все права защищены. Категорически запрещается полное или частичное воспроизведение, сохранение в информационно-поисковых системах или передача в любой форме и любым способом, в том числе электронное, механическое воспроизведение и сканирование данной публикации без предварительного разрешения JCB Sales. Сведения об эксплуатационной массе, размерах, грузоподъемности и других технических характеристиках в данной публикации представлены исключительно в ознакомительных целях — характеристики конкретной машины могут отличаться от указанных. Поэтому не следует полагаться на эти данные, определяя пригодность машины для конкретного применения. Необходимые указания и рекомендации можно получить у дилера компании JCB. Компания JCB оставляет за собой право вносить изменения в технические характеристики машин без предварительного уведомления. Иллюстрации и технические характеристики могут включать дополнительное оборудование и оснащение. Логотип JCB — зарегистрированный товарный знак компании J. C. Bamford Excavators Ltd.

