



МИКРОЭКСКАВАТОРЫ | 8008/8010 CTS

Эксплуатационная масса: 950/1110 кг | Полезная мощность двигателя: 9,0/13,8 кВт



ПРОИЗВОДИТЕЛЬНОСТЬ И ЭКСПЛУАТАЦИОННЫЕ ХАРАКТЕРИСТИКИ.

ДОСТАТОЧНО МАЛЫЕ ГАБАРИТНЫЕ РАЗМЕРЫ, ЧТОБЫ ПРОЕХАТЬ ЧЕРЕЗ ДВЕРНЫЕ ПРОЕМЫ, И ДОСТАТОЧНАЯ МОЩНОСТЬ, ЧТОБЫ ЗАМЕНИТЬ СОБОЙ ДЕСЯТЬ ЧЕЛОВЕК. МИКРОЭКСКАВАТОРЫ JCB ОБРАЩАЮТ НА СЕБЯ ВНИМАНИЕ КОМПАКТНЫМИ РАЗМЕРАМИ ПРИ ИСКЛЮЧИТЕЛЬНО ВЫСОКОЙ МОЩНОСТИ.



Самая высокая в классе мощность сокращает временные и трудовые затраты при выполнении тяжелых экскаваторных работ, а стрела трубчатой конструкции модели 8008 отличается уменьшенной массой и обеспечивает защиту шлангов.

Огромные возможности при компактных размерах.

- 1 Обе машины отличаются компактными размерами и способностью эффективно работать даже на самых тесных площадках, в том числе внутри зданий и на задних дворах. При этом они являются самыми мощными в своем размерном классе, что существенно сокращает временные и трудовые затраты (требуется один оператор и микроэкскаватор) для выполнения тяжелых экскаваторных работ.
- 2 Повышенное усилие копания и грузоподъемность позволяют использовать более крупное навесное оборудование.
- 3 Раздвигающаяся ходовая часть обеих машин обеспечивает повышенную устойчивость и наибольшие в классе глубину копания и вылет стрелы.



УНИВЕРСАЛЬНОСТЬ, УДОБСТВО ТЕХНИЧЕСКОГО ОБСЛУЖИВАНИЯ, ПРОСТОТА ЭКСПЛУАТАЦИИ.



Простота во всем.

4 Компактные размеры и минимальный радиус поворота задней части поворотной платформы — это возможность выполнять работу в ограниченном пространстве, внутри зданий и рядом со стенами.

5 В зоне ног оператора имеется много места, отсутствуют многофункциональные переключатели, все функции работают независимо друг от друга. Все это позволяет быстро и легко освоить машину как профессионалу, так и новичку.

Мы сделали все возможное, чтобы ежедневные проверки выполнялись быстро и легко, а 11,5-литрового топливного бака вполне достаточно для полного рабочего дня, то есть нет необходимости прерывать работу на дозаправку.

6 Машину можно быстро перевезти с объекта на объект на прицепе.



ЭКОНОМИЯ СРЕДСТВ.

ЛУЧШАЯ В КЛАССЕ ПОДДЕРЖКА ЗАКАЗЧИКОВ КОМПАНИИ JCB ПО ВСЕМУ МИРУ. ГДЕ БЫ НИ НАХОДИЛИСЬ НАШИ ЗАКАЗЧИКИ И КАКОВЫ БЫ НИ БЫЛИ ИХ ПОТРЕБНОСТИ, МЫ ВСЕГДА РЯДОМ, ГОТОВЫ БЫСТРО И ЭФФЕКТИВНО ОБЕСПЕЧИТЬ РАБОТУ ТЕХНИКИ С ИСПОЛЬЗОВАНИЕМ ЕЕ ПОЛНОГО ПОТЕНЦИАЛА.



1

1 Наша служба технической поддержки предоставляет круглосуточные консультации заводских экспертов, а специалисты по финансированию и страхованию всегда готовы предложить гибкие и конкурентоспособные решения.

2 Мировая сеть центров запасных частей JCB – это еще один фактор повышения эффективности: 15 региональных баз позволяют нам доставить около 95 % номенклатуры запасных частей в любую точку мира в течение 24 часов. Оригинальные запасные части JCB идеально соответствуют машинам и, как следствие, обеспечивают оптимальные характеристики и производительность.

Примечание: предложение программ JCB LIVELINK и JCB Premier Cover зависит от рынка сбыта. Дополнительную информацию можно получить у местного дилера компании.

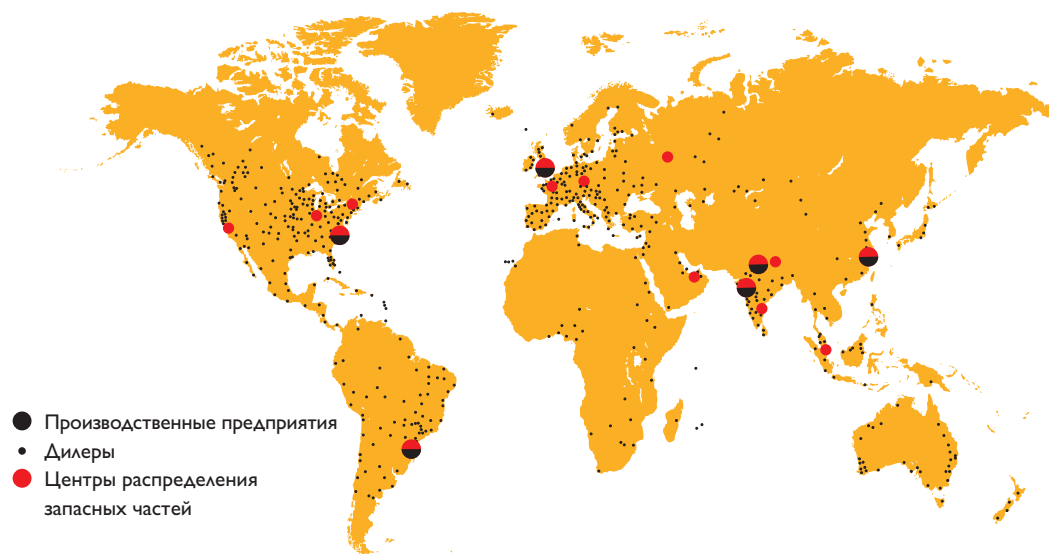


2

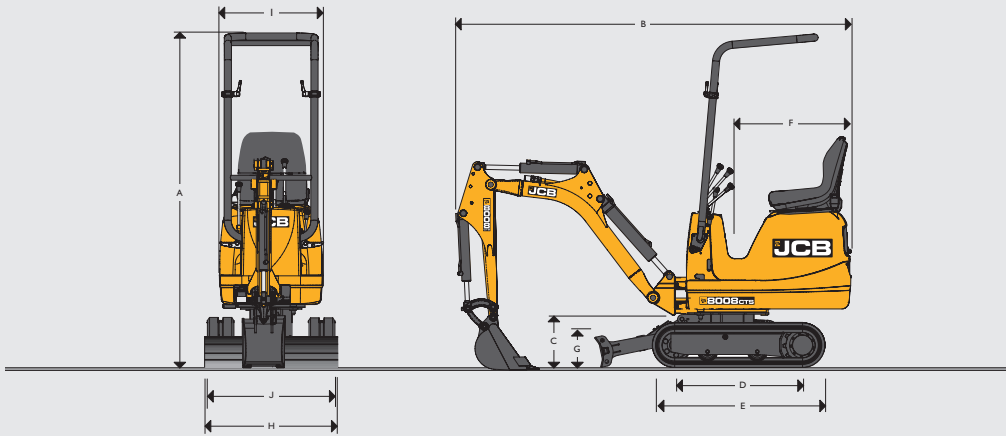
3 Программа JCB Premier Cover предусматривает всеобъемлющее расширенное гарантийное покрытие и сервисную поддержку, а также договоры только на сервисное обслуживание или договоры на ремонт и техническое обслуживание. Независимо от сделанного выбора, наши специалисты по обслуживанию во всем мире работают по конкурентоспособным ставкам нормо-часа, предложат необязывающую калькуляцию, а также быстро и эффективно выполняют ремонтные работы.



3



РАЗМЕРЫ В СТАТИЧНОМ ПОЛОЖЕНИИ



Модель машины		8008	8010		
Рукоять	мм	880	800	950	
A	Габаритная высота (в транспортном положении)	мм	2310	2295	2295
B	Габаритная длина (в транспортном положении)	мм	2682	2957	3000
C	Высота оси поворота стрелы	мм	356	345	345
D	Расстояние между центрами ведущей звездочки и натяжного колеса	мм	865	930	930
E	Длина ходовой части	мм	1165	1230	1230
F	Радиус поворота задней части поворотной платформы	мм	800	900	900
G	Высота бульдозерного отвала	мм	200	200	200
H	Ширина бульдозерного отвала (с убранными расширителями)	мм	700	700	700
	Ширина бульдозерного отвала (с выдвинутыми расширителями)	мм	900	1000	1000
I	Ширина поворотной платформы	мм	695	695	695
J	Ширина по гусеницам (в нераздвинутом положении ходовой части)	мм	700	700	700
	Ширина по гусеницам (в раздвинутом положении ходовой части)	мм	865	1000	1000
	Макс. усилие отрыва на ковше	кН	9,3	10,8	10,8
	Макс. усилие отрыва на рукояти	кН	4,6	8,34	7,02
	Скорость хода	км/ч	1,8	2	2
	Тяговое усилие	кН	7,75	9	9
	Скорость поворота платформы	об/мин	7	8	8

ДВИГАТЕЛЬ

Модель машины		8008	8010
Модель		403D-07	403D-11
Полная мощность	кВт при 1800 об/мин	9,0	13,8
Полный крутящий момент	Н·м при 1800 об/мин	46	65
Рабочий объем	см³	762	1131
Преодолеваемый уклон	°	35	35
Стартер	кВт	1,2	1,4
Генератор	A	15	15

ХОДОВАЯ ЧАСТЬ

Модель машины		8008	8010
Кол-во опорных катков		2	3
Ширина гусеницы	мм	180	
Давление на грунт	кг/см²	0,23	
Дорожный просвет	мм	130	150
Натяжение гусениц		Посредством смазки	Посредством смазки

ГИДРАВЛИЧЕСКАЯ СИСТЕМА

Модель машины		8008	8010
Насос		2-секционный, шестеренчатый	3-секционный, шестеренчатый
Номинальная производительность	л/мин	11,2 x 2	12 x 2
Давление настройки предохранительного клапана рабочего оборудования/механизма передвижения	бар	170	180
Давление настройки предохранительного клапана механизма поворота платформы	бар	90	95
Производительность реверсивной гидролинии	л	22,4	24

МАССА

Модель машины		8008	8010
Эксплуатационная масса *	кг	950	1110
Транспортная масса с двумя стойками защиты оператора при опрокидывании	кг	875	1028
Масса двух стоек защиты оператора при опрокидывании	кг	35	66

* Эксплуатационная масса указана в соответствии со стандартом ISO 6016 (с учетом массы двух стоек защиты оператора при опрокидывании, резиновых гусениц, стандартной рукояти, стандартного бульдозерного отвала, ковша шириной 300 мм, полностью заправленных баков и веса оператора 75 кг).

ЗАПРАВочНЫЕ ЕМКОСТИ

Модель машины		8008	8010
Система охлаждения двигателя	л	2,6	5
Топливный бак	л	11,5	
Система смазки двигателя	л	3,0	4,4
Гидравлическая система	л	21	
Гидравлический бак	л	16	

СТАНДАРТНАЯ КОМПЛЕКТАЦИЯ

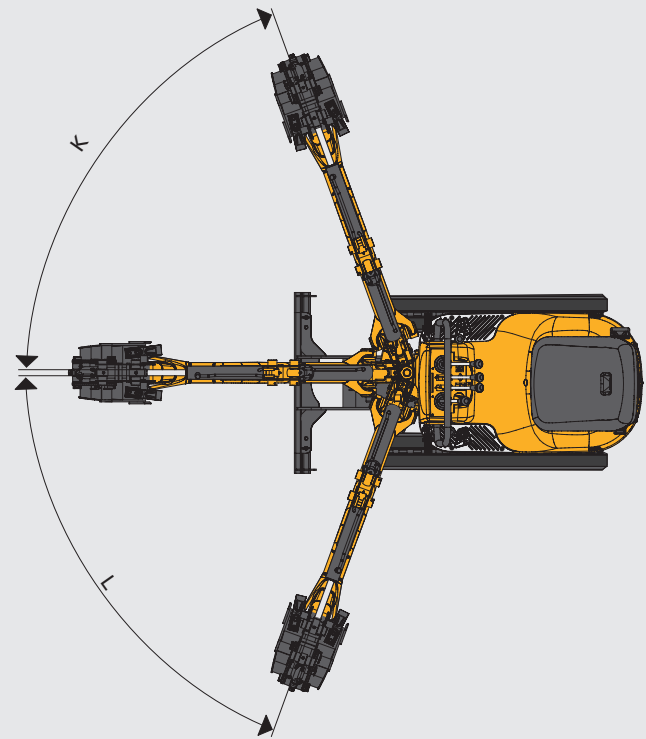
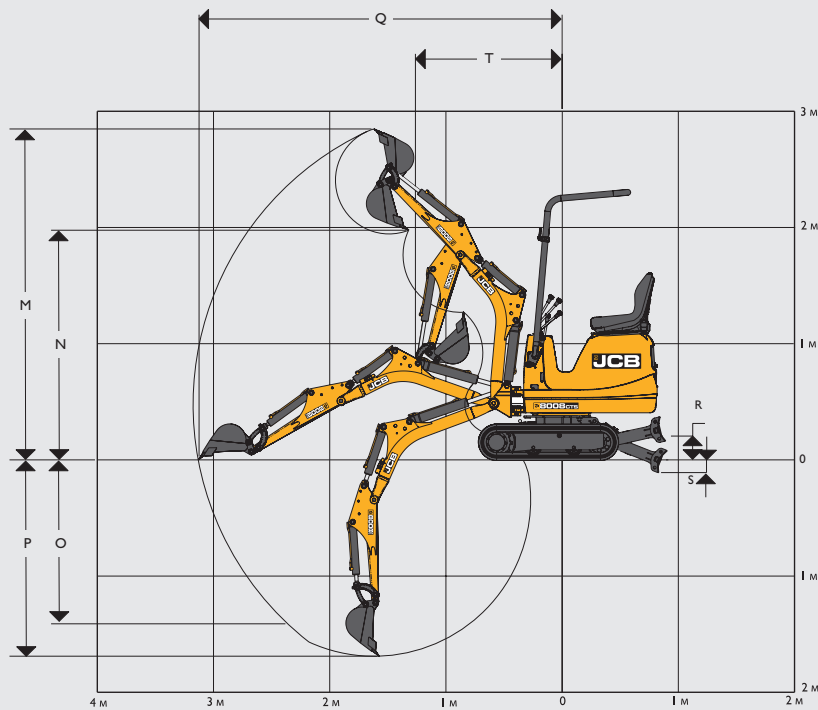
Системы звуковой сигнализации, блокировка механизма поворота платформы во время движения, резиновые гусеницы. Раздвижная ходовая часть, схема органов управления согласно ISO, рукоять длиной 950 мм (только для модели 8010). Ковши общего назначения шириной 880 мм (8008), смещение стрелы, бульдозерный отвал.

ДОПОЛНИТЕЛЬНОЕ ОБОРУДОВАНИЕ

Сертифицированная конструкция для защиты оператора от опрокидывания (TOPS) *, передний поручень, набор инструментов, реверсивная гидроразводка, фонарь рабочего освещения на стреле, рукоять длиной 950 мм (только для модели 8010). Ковши общего назначения шириной от 160 до 410 мм (8008), от 160 до 600 мм (8010), ковши для зачистки траншей и планировки шириной 700 мм (8008), 760 мм и 900 мм (8010), гидромолот JCB HM60, гидробуры.

*Конструкция для защиты оператора при опрокидывании может являться обязательным оборудованием в соответствии с местным законодательством.

РАБОЧИЙ ДИАПАЗОН



Модель машины		8008	8010	
Рукоть	мм	880	800	950
K Угол поворота стрелы вправо	°	70	70	70
L Угол поворота стрелы влево	°	70	70	70
M Макс. высота копания	мм	2840	2600	2700
N Макс. высота выгрузки	мм	1980	1790	1895
O Макс. глубина вертикального копания	мм	1480	1613	1763
P Макс. глубина копания (при поднятом отвале)	мм	1690	1915	2065
Макс. глубина копания (при опущенном отвале)	мм	-	2000	2150
Q Макс. вылет на уровне земли	мм	3110	3090	3190
Вращение ковша	°	191	201	201
R Высота резания бульдозерным отвалом выше уровня земли	мм	200	156	156
S Высота резания бульдозерным отвалом ниже уровня земли	мм	110	169	169
T Мин. радиус поворота платформы	мм	1240	1090	1110





ОДНА КОМПАНИЯ, СВЫШЕ 300 МОДЕЛЕЙ МАШИН

**ООО "Предприятие "Стройкомплект" -
официальный дилер спецтехники JCB в
Уральском, Сибирском регионах
и на Дальнем Востоке
Телефон бесплатной горячей линии:
8 800 700 5 066 www.sk1.ru**

Микроэкскаваторы 8008/8010 CTS

Эксплуатационная масса: 950/1110 кг Полезная мощность двигателя: 9,0/13,8 кВт

JCB Sales Limited, Rococter, Staffordshire, United Kingdom (Великобритания) ST14 5JP

Тел.: +44 (0) 1889 590312, эл. почта: salesinfo@jcb.com

Новейшую информацию о модельной линейке продукции можно загрузить
на веб-сайте www.jcb.com

© JCB Sales, 2009. Все права защищены. Запрещается полное или частичное воспроизведение, сохранение в информационно-поисковых системах или передача в любой форме и любым способом, в том числе на электронных носителях, а также механическое воспроизведение и сканирование данной публикации без предварительного разрешения отдела продаж компании JCB. Значения эксплуатационной массы, размеров, грузоподъемности и других технических характеристик в данной публикации представлены исключительно в ознакомительных целях и могут отличаться для конкретной машины. Не следует полагаться на эти данные касательно определенной области применения. У дилера компании JCB всегда можно получить инструкции и рекомендации. Компания JCB оставляет за собой право вносить изменения в технические характеристики машин без предварительного уведомления. Иллюстрации и технические характеристики могут включать дополнительное оборудование и оснащение. Все изображения являются верными на момент публикации данного документа. Логотип JCB является зарегистрированным товарным знаком компании J.C. Bamford Excavators Ltd.

ПРЕДПРИЯТИЕ **СТРОЙКОМПЛЕКТ** WWW.SK1.RU

9999/5252 ru-RU 03/18 Выпуск 6

