



ТЕЛЕСКОПИЧЕСКИЙ ПОГРУЗЧИК | 527-58

Полная мощность: 63 кВт/85,7 л.с. Максимальная грузоподъемность: 2700 кг Максимальная высота подъема: 5,8 м



КОМПАКТНЫЕ РАЗМЕРЫ И ВЫСОКАЯ ПРОИЗВОДИТЕЛЬНОСТЬ

527-58 СКОНСТРУИРОВАН ТАК, ЧТОБЫ ГАРАНТИРОВАТЬ ЛУЧШУЮ ПРОИЗВОДИТЕЛЬНОСТЬ В СВОЁМ КЛАССЕ. ОН ОТЛИЧАЕТСЯ ВНУШИТЕЛЬНЫМИ РАБОЧИМИ ХАРАКТЕРИСТИКАМИ, УНИВЕРСАЛЬНОСТЬЮ, ОБЗОРНОСТЬЮ, МИНИМАЛЬНЫМ ВРЕМЕНЕМ ОПЕРАЦИЙ И ЭРГОНОМИКОЙ.

Свобода движений

1 527-58 отличается непревзойденной маневренностью благодаря компактным габаритным размерам, что в сочетании с короткой колёсной базой и большими углами поворота колёс позволяет экономить время при маневрировании на рабочей площадке.

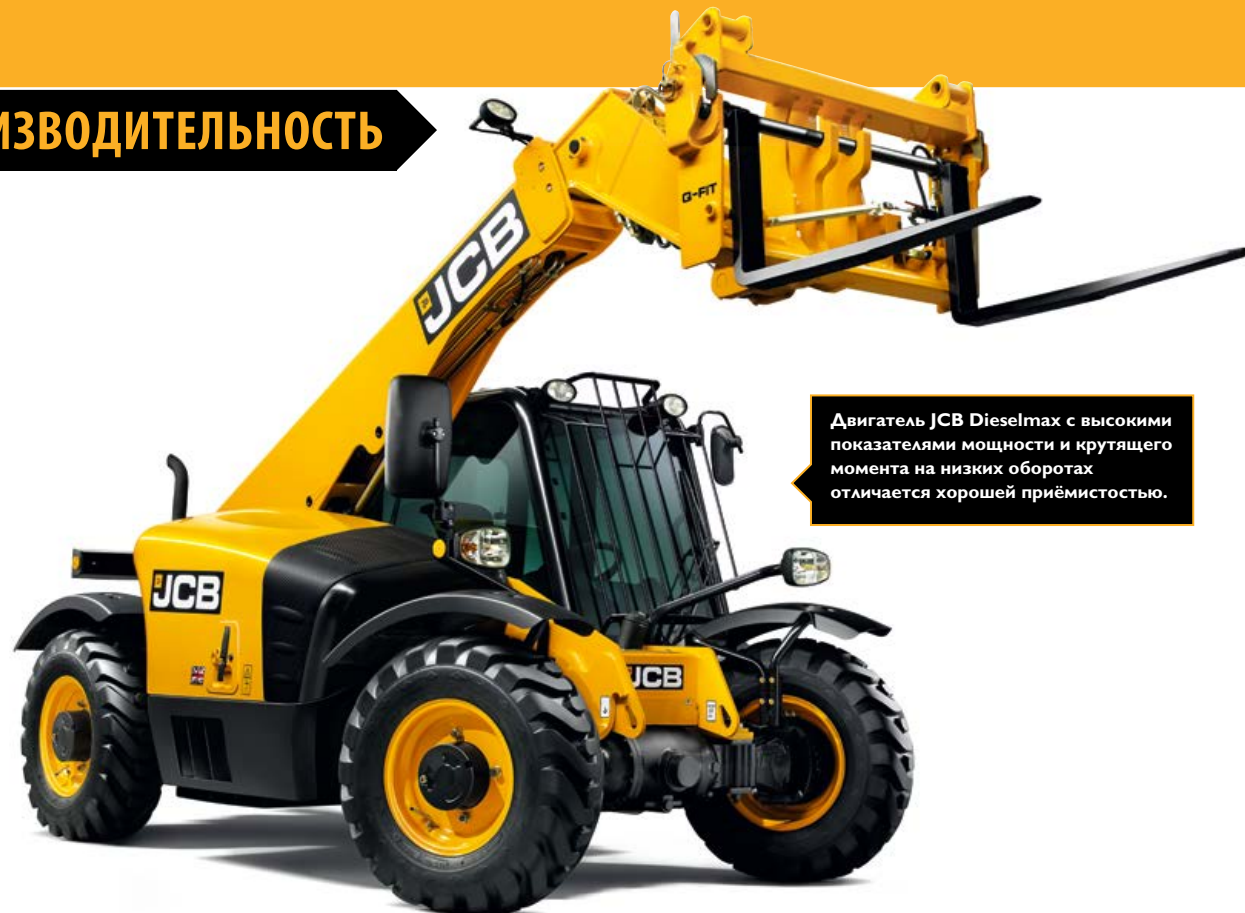
Наряду с полным приводом, на выбор доступны три режима рулевого управления: режим управления двумя колёсами идеален для движения по дороге; режим управления четырьмя колёсами подходит для работы в стесненных условиях; крабовый ход предназначен для маневрирования вблизи зданий и сооружений.

Простое и точное управление

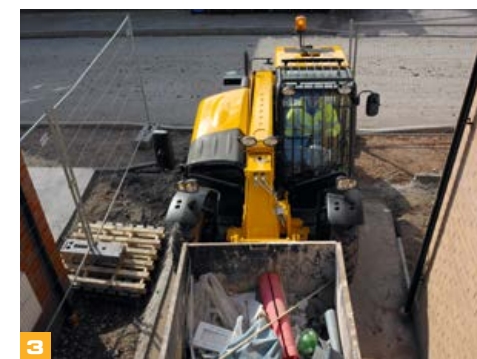
2 Гидростатическая трансмиссия модели 527-58 обеспечивает точное управление, высокое тяговое усилие, быстрое ускорение и максимальную скорость до 25 км/ч (опция 30 км/ч).

Мастер на все руки

3 В телескопические погрузчики JCB заложена максимально возможная универсальность и надежность. Вы будете приятно удивлены, когда обнаружите, что с 527-58 успеете сделать больше, а значит, инвестиции всегда используются оптимально.



Двигатель JCB Dieselmax с высокими показателями мощности и крутящего момента на низких оборотах отличается хорошей приёмистостью.



УДОБНОЕ УПРАВЛЕНИЕ

ИНТУИТИВНАЯ И УДОБНАЯ В УПРАВЛЕНИИ МОДЕЛЬ JCB 527-58 ОСНАЩЕНА ЭРГОНОМИЧНОЙ КАБИНОЙ, БЛАГОДАРЯ КОТОРОЙ ВЫ МОЖЕТЕ ПОЛУЧИТЬ МАКСИМАЛЬНУЮ ОТДАЧУ ОТ СВОЕЙ МАШИНЫ И ОПЕРАТОРА, ДОБИВАЯСЬ ВЫСОЧАЙШИХ ПОКАЗАТЕЛЕЙ ПРОИЗВОДИТЕЛЬНОСТИ.

Удобство управления

1 Мы переработали конструкцию кабины компактного погрузчика. Среди усовершенствований можно отметить хорошо заметные приборы и привычную автомобильную компоновку органов управления.

Для эргономичного, быстрого и эффективного управления модель 527-58 оснащена джойстиком и дополнительной гидрوليнией с пропорциональным управлением.

2 Переключатели с подсветкой четко различимы даже в темноте.

3 Восемь воздуховодов обеспечивают равномерную подачу горячего или холодного воздуха, создавая комфортную рабочую среду для оператора.



ПРОЧНОСТЬ И НАДЕЖНОСТЬ

ВЫСОКОЭФФЕКТИВНАЯ МОДЕЛЬ 527-58 ОТЛИЧАЕТСЯ ПРОДОЛЖИТЕЛЬНЫМ СРОКОМ СЛУЖБЫ. ВСЁ ЭТО ПОТОМУ, ЧТО ОНА ПРОИЗВОДИТСЯ ИЗ КОМПОНЕНТОВ ВЫСОЧАЙШЕГО КАЧЕСТВА С ПРИМЕНЕНИЕМ ЛУЧШИХ ПРОИЗВОДСТВЕННЫХ ПРОЦЕССОВ.

Стрела всех телескопических погрузчиков Loadall установлена низко на раме для достижения высокой жесткости конструкции и максимальной обзорности во всех положениях.

Погрузчик оборудован прочной телескопической стрелой с U-образным профилем и приварными закрывающими пластинами. Для достижения дополнительной прочности количество соединений в конструкции оголовка стрелы сведено к минимуму.



Прочная конструкция стрелы

1 Для достижения высочайшей прочности и долговечности стрелы применяются большие перекрытия её отдельных секций — более 1 м.

Созданы для тяжелой работы

2 Весь модельный ряд телескопических погрузчиков Loadall проходит программу строжайших испытаний, цель которых с запасом гарантировать работоспособность и долговечность шасси, стрелы, трансмиссии и других основных компонентов.

3 Компания JCB самостоятельно разрабатывает и изготавливает гидроцилиндры, кабины, мосты, коробки передач и двигатели, идеально работающие вместе для обеспечения оптимальной надежности.

4 Для долговременной антикоррозийной защиты кабины телескопических погрузчиков Loadall перед покраской обрабатываются методом электрофореза.



Встроенная защита

- 5 Расположенные по центру стрелы гидроцилиндры поворота каретки, подъема и выдвижения крепятся с помощью литых кронштейнов, что способствует повышению прочности всей конструкции.
- 6 Цельная сварная конструкция рамы максимально повышает прочность и снижает массу машины.
- 7 Капот двигателя защищен от повреждений благодаря его боковому расположению.
- 8 Дополнительно на крыше и лобовом стекле могут устанавливаться решетки для защиты от мусора и обломков, падающих с высоты.



РАЗУМНОЕ ВЛОЖЕНИЕ СРЕДСТВ

ПРОЕКТИРУЯ 527-58 МЫ СТАВИЛИ ПЕРЕД СОБОЙ ЦЕЛЬЮ ОБЕСПЕЧИТЬ МАКСИМАЛЬНО ВОЗМОЖНУЮ ОТДАЧУ ОТ ВЛОЖЕНИЙ, КОТОРАЯ ДОСТИГАЕТСЯ БЛАГОДАРЯ ДВИГАТЕЛЯМ JCB С НИЗКИМ РАСХОДОМ ТОПЛИВА, ВЫСОКОЙ ОСТАТОЧНОЙ СТОИМОСТИ МАШИН НА ВТОРИЧНОМ РЫНКЕ И НИЗКИМ ЭКСПЛУАТАЦИОННЫМ РАСХОДАМ.

Чрезвычайно выгодное вложение средств

1 Двигатель Dieselmach развивает высокий крутящий момент на низких оборотах, что повышает его долговечность. Он идеально сочетается с коробкой передач, мостами, кабиной и гидроцилиндрами, которые разработаны и производятся JCB на собственных заводах.

2 В телескопические погрузчики JCB Loadall заложена максимальная универсальность и надежность. Вы обнаружите, что с погрузчиком Loadall успеете сделать больше, а значит, — инвестиции всегда используются оптимально.

3 Гидролиния на стреле с возможностью фиксации потока даёт возможность использовать гидрофицированное навесное оборудование, такое как гидробуры, multifunctionальные ковши и подметальные щетки.

4 Двигатель Dieselmach разработан с чистого листа, а его характеристики вселяют уверенность в нём. Обеспечивая высокие показатели мощности и крутящего момента даже на низких оборотах (1300–1400 об/мин.), двигатель Dieselmach гарантирует высокую топливную экономичность за счет оптимального распределения мощности между трансмиссией и гидравлическими компонентами.

Силовая установка отличается эффективной системой фильтрации для работы на топливе различного качества.

Двигатели Dieselmach разрабатываются и производятся на современном специализированном заводе JCB с 2005 года. Десятки тысяч наших двигателей, эксплуатируемых по всему миру, создали JCB репутацию изготовителя надежного и высокопроизводительного оборудования.



МЕНЬШЕ ВРЕМЕНИ НА ОБСЛУЖИВАНИЕ И БОЛЬШЕ НА РАБОТУ

ПОНЯТНО, ЧТО 527-58 ДОЛЖЕН КАК МОЖНО БОЛЬШЕ ВРЕМЕНИ ПРОВОДИТЬ ЗА РАБОТОЙ, А НЕ ОБСЛУЖИВАТЬСЯ. ПОЭТОМУ ТЕЛЕСКОПИЧЕСКИЕ ПОГРУЗЧИКИ JCB LOADALL ОТЛИЧАЮТСЯ БОЛЬШИМИ МЕЖСЕРВИСНЫМИ ИНТЕРВАЛАМИ. КОГДА ЖЕ НАСТУПАЕТ ВРЕМЯ ПЛАНОВОГО ОБСЛУЖИВАНИЯ, ТО ВЫ УБЕДИТЕСЬ, ЧТО ПРОВЕСТИ ЕГО МОЖНО ПРОСТО И БЫСТРО.

Безопасная работа

1 Доступ к фильтрам (смазочной и топливной системы двигателя, гидравлического масла) не составляет труда, что позволяет легко и быстро заменять их. Доступ к воздушному фильтру также удобен.

2 Получить доступ к аккумуляторной батарее можно через запираемую крышку, которая открывается с помощью ключа зажигания.

Компоненты с длительным сроком службы

3 Применение сухой смазки в конструкции стрелы обеспечивает долговечность направляющих опор внутренней секции. Межсервисный интервал смазки составляет 500 мото-часов.

4 Чтобы гарантировать долгий срок эксплуатации двигателей Dieselmix, их тестирование проводилось в течение 110 000 часов на 70 различных машинах, выполнявших самые сложные задачи в самых тяжелых рабочих условиях.



LIVELINK — УМНЫЙ ПОМОЩНИК.

LIVELINK — ЭТО ИННОВАЦИОННАЯ ТЕЛЕМАТИЧЕСКАЯ СИСТЕМА, ПОЗВОЛЯЮЩАЯ УДАЛЕННО УПРАВЛЯТЬ МАШИНАМИ ЧЕРЕЗ ИНТЕРНЕТ, ЭЛЕКТРОННУЮ ПОЧТУ ИЛИ МОБИЛЬНЫЙ ТЕЛЕФОН. СИСТЕМА ПРЕДОСТАВЛЯЕТ ДОСТУП К РАЗЛИЧНОЙ ПОЛЕЗНОЙ ИНФОРМАЦИИ О МАШИНАХ, ХРАНЯЩЕЙСЯ В ЗАЩИЩЕННОМ ЦЕНТРЕ, ВКЛЮЧАЯ ПРЕДУПРЕЖДЕНИЯ О НЕПОЛАДКАХ, ОТЧЕТЫ ОБ УРОВНЕ ТОПЛИВА И ЖУРНАЛ СОБЫТИЙ.

Преимущества при техобслуживании

Удобство управления техническим обслуживанием — точный контроль наработки и уведомления о техобслуживании упрощают планирование последнего, а сведения о местоположении машин в реальном времени помогают эффективно управлять парком. Также доступны критически важные предупреждения о работе машин и журнальные записи о техническом обслуживании.



Производительность и сокращение затрат

Система JCB LiveLink предоставляет информацию о времени работы на холостом ходу и расходе топлива, помогая уменьшить расход последнего, экономить средства и повысить производительность. Сведения о местоположении машин позволяют повысить эффективность их эксплуатации и даже сократить расходы на страхование.



LIVELINK

Безопасность

Система LiveLink в реальном времени предупреждает о выходе машины за пределы предварительно заданной рабочей зоны, а также о ее несанкционированном использовании в нерабочее время. Дополнительные преимущества включают информацию о местоположении в реальном времени.



ДОПОЛНИТЕЛЬНЫЕ ПРЕИМУЩЕСТВА

КОМПАНИЯ JCB ОКАЗЫВАЕТ ПЕРВОКЛАССНУЮ ТЕХНИЧЕСКУЮ ПОДДЕРЖКУ СВОИМ ЗАКАЗЧИКАМ ПО ВСЕМУ МИРУ. ГДЕ БЫ ВЫ НИ НАХОДИЛИСЬ, КАКОЙ БЫ ВОПРОС У ВАС НИ ВОЗНИК, МЫ БЫСТРО ПРИБУДЕМ НА МЕСТО И ПОМОЖЕМ ОБЕСПЕЧИТЬ МАКСИМАЛЬНО ЭФФЕКТИВНУЮ РАБОТУ ВАШЕЙ МАШИНЫ.

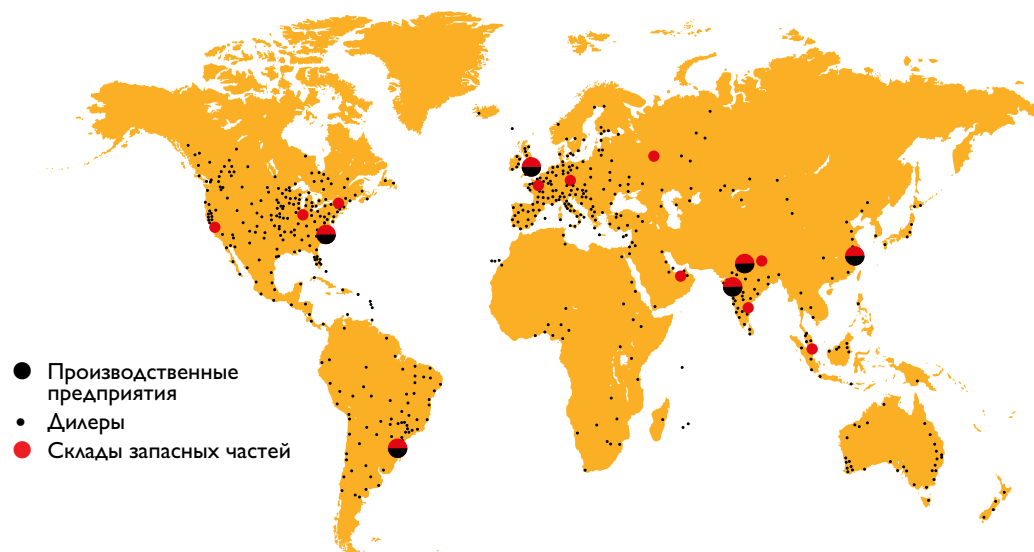


1 Техническая поддержка JCB может обеспечить мгновенную связь с экспертами завода независимо от времени суток, а отделы финансирования и страхования компании всегда готовы быстро предоставить гибкие и конкурентоспособные ценовые предложения.

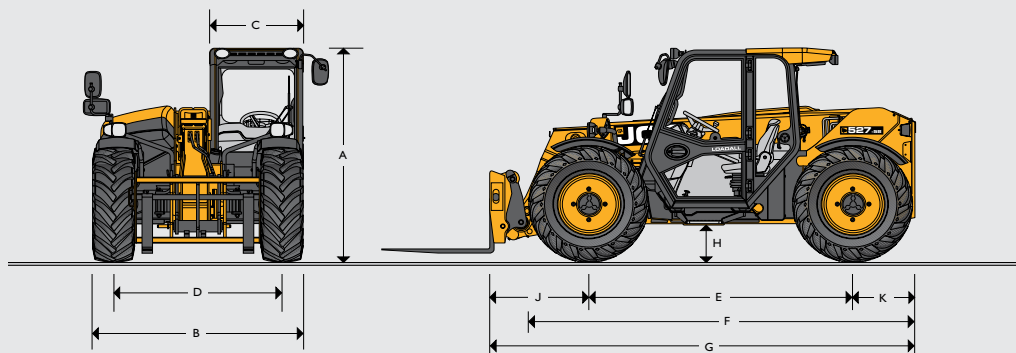
2 Набор услуг JCB Premiercover предлагает полный пакет расширенных гарантий и соглашений об обслуживании, а также договоров на проведение обслуживания и/или ремонта. Что бы вы ни выбрали, наши сервисные команды, находящиеся по всему миру, запросят приемлемую оплату своих услуг, предоставят ни к чему не обязывающие ценовые предложения, а также быстро и качественно выполнят ремонтные работы по гарантии.



3 Глобальная сеть центров поставки запчастей JCB представляет собой еще один пример высокой эффективности. Наличие 15 региональных центров позволяет нам доставить 95 % всех запчастей в любую точку земного шара в течение 24 часов. Оригинальные запчасти JCB спроектированы так, чтобы работать в гармонии с вашей машиной, обеспечивая при этом оптимальную эффективность и производительность.

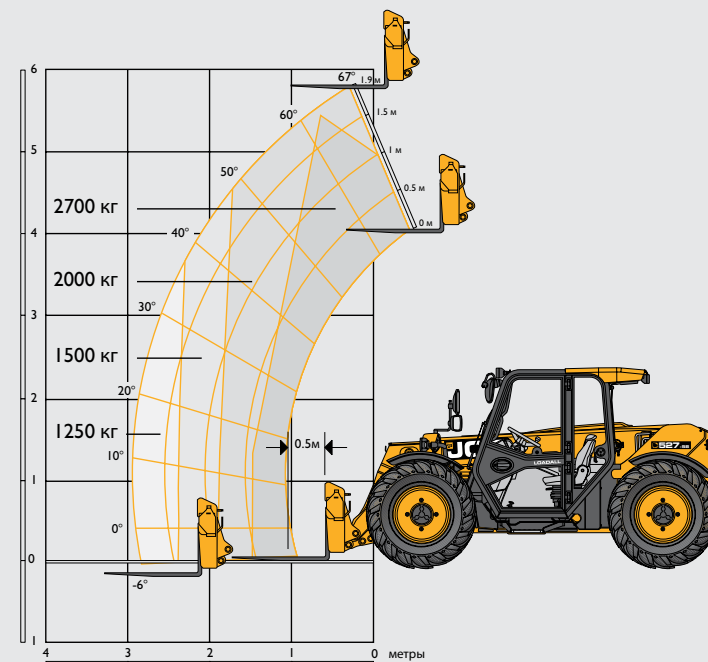


ГАБАРИТНЫЕ РАЗМЕРЫ



			Низкая кабина, шины 20"	Низкая кабина, шины 18"
A	Габаритная высота	м	2,00	1,97
B	Габаритная ширина (по шинам)	м	2,04	2,07
C	Внутренняя ширина кабины	м	0,88	0,88
D	Колея передних колес	м	1,66	1,69
E	Колесная база	м	2,61	2,61
F	Общая длина до передних шин	м	3,73	3,69
G	Общая длина до каретки	м	4,42	4,42
H	Дорожный просвет	м	0,3	0,27
J	Расстояние от центра передних колёс до каретки	м	1,20	1,20
K	Расстояние от центра задних колёс до заднего края шасси	м	0,61	0,61
	Угол поворота каретки	град.	40	40
	Угол опрокидывания каретки	град.	40	40
	Радиус поворота (по наружной шине при повороте в режиме след в след)	м	3,15	3,15
	Масса	кг	5900	5812
	Шины		380/75xR20	12.5/80x18"

ГРУЗОПОДЪЕМНОСТЬ



		Низкая кабина, шины 20"	Низкая кабина, шины 18"
Максимальная грузоподъемность	кг	2700	2700
Грузоподъемность на максимальной высоте подъема	кг	2000	2000
Грузоподъемность на полном вылете	кг	1250	1250
Максимальная высота подъема	м	5,80	5,80
Вылет при максимальной высоте подъема груза	м	0,33	0,33
Максимальный вылет	м	3,00	3,00
Вылет при нагрузке 1 т	м	3,00	3,00
Высота укладки	м	4,54	4,54

Соответствует требованиям испытания на устойчивость стандарта EN 1459, приложение B.

ДВИГАТЕЛЬ

Новейшие технологии и улучшенная конструкция обеспечивают экономный расход топлива, сниженный уровень шума, высокие показатели крутящего момента и выходной мощности, надёжность и минимальную потребность в техническом обслуживании.

Модель		ТС-63	ТСА-74
Изготовитель		JCB	JCB
Рабочий объём	л	4,4	4,4
Количество цилиндров		4	4
Диаметр цилиндра	мм	103	103
Ход поршня	мм	132	132
Наддув		Турбонаддув	Турбонаддув с промежуточным охлаждением
Мощность при 2200 об/мин	кВт (л. с.)	63 (85,7)	74,2 (100,9)
Крутящий момент при 1300 об/мин	Нм	362	440

ГИДРАВЛИЧЕСКАЯ СИСТЕМА

Сдвоенный шестёрный насос привода рабочего и вспомогательного оборудования. В стандартную комплектацию входит одна реверсивная гидролиния на стреле.

Рабочее давление в системе	бар	260
Производительность при рабочем давлении системы и частоте 2200 об/мин	л/мин	126
Время гидравлического цикла		с
Подъем стрелы		4,7
Опускание стрелы		3,4
Выдвижение		4,9
Втягивание		2,8
Разгрузка ковша		2,2
Загрузка ковша		2,8

ТРАНСМИССИЯ

Гидростатическая. Постоянный полный привод. Скорость движения: 25 км/ч (опционально 30 км/ч).

ТОРМОЗНАЯ СИСТЕМА

Рабочая: с гидравлическим приводом, саморегулирующиеся, мокрые многодисковые тормоза в корпусе переднего моста.

Стояночная: дисковый механический тормоз с ручным приводом.

СТРЕЛА И КАРЕТКА

Стрела изготавливается из высокопрочной стали. Минимальная потребность в техническом обслуживании, износостойкие опоры скольжения. Каретка типа Compact Tool Carrier (компактная каретка) с ручным или гидравлическим приводом блокировки стопорных пальцев или Q-Fit с механическим приводом блокировки стопорных пальцев.

ЭЛЕКТРИЧЕСКАЯ СИСТЕМА

Напряжение 12 В. АКБ ёмкостью 95 А·ч. Генератор 95 А. Дорожное освещение. Звуковой сигнал заднего хода.

РУЛЕВОЕ УПРАВЛЕНИЕ

Гидрообъёмное рулевое управление с гидроцилиндрами двухстороннего действия на обоих мостах.

Три режима рулевого управления (опция): поворот только передних колёс; поворот всех колёс – режим след в след; одновременный поворот всех колёс в одну сторону – крабовый ход.

Смена режимов поворота (опция): механический рычаг или электронный переключатель в кабине.

КАБИНА

Безопасная, тихая и эргономичная кабина соответствует требованиям защиты оператора от падающих предметов ISO 3471 и опрокидывания ISO 3449. Тонированные стекла, многослойное стекло на крыше. Стеклоочистители на лобовом стекле и на крыше, а также отопитель/антизапотеватель стекла. Открывающееся заднее окно с омывателем и стеклоочистителем. Система аудиовизуальных предупреждений о температуре охлаждающей жидкости, давлении масла в двигателе, загрязнении воздушного фильтра, заряде АКБ, температуре и давлении масла в коробке передач, наличии воды в топливе, спидометр, указатель уровня топлива, часы и угломер. Регулируемое сиденье на подвеске, наклонная рулевая колонка, педали газа и тормоза.

Органы управления: многофункциональный джойстик с клавишей выбора направления движения, пропорциональным выдвиганием/втягиванием стрелы и управлением реверсивной гидролинией на стреле с возможностью фиксации потока гидравлической жидкости.

Индикатор грузового момента в кабине: аудиовизуальная система индикации нагрузки, установленная на уровне глаз, получает сигнал от датчика на заднем мосту. Система непрерывно отслеживает продольную устойчивость машины при выдвигании стрелы и даёт возможность оператору постоянно контролировать ситуацию.

ДОПОЛНИТЕЛЬНОЕ ОБОРУДОВАНИЕ И АКСЕССУАРЫ

Опции: передние и задние рабочие фары (дополнительно можно приобрести светодиодные фары), проблесковый маячок, огнетушитель, защита лобового стекла, кондиционер, радиальные шины, две реверсивные гидролинии на стреле, солнцезащитная шторка, радио, гидравлическая блокировка стопорных пальцев каретки, передний мост с дифференциалом повышенного трения, кресло с пневмоподвеской, реверсивный вентилятор, стеклоочиститель и стеклоомыватель переднего стекла с двумя скоростями и прерывистым режимом работы, тягово-сцепное устройство.

Навесное оборудование: предлагаются варианты совместимые с кареткой Compact Tool Carrier или Q-fit. Подробные сведения о модельном ряде можно получить у вашего дилера.



ОДИН ПРОИЗВОДИТЕЛЬ, СВЫШЕ 300 МОДЕЛЕЙ МАШИН.

Телескопический погрузчик 527-58

Полная мощность: 63 кВт/85,7 л.с. Максимальная грузоподъемность: 2700 кг
 Максимальная высота подъема: 5,8 м

JCB Sales Limited, Rocoester, Staffordshire, United Kingdom (Великобритания) ST14 5JP.

Телефон: +44 (0)1889 590312, эл. почта: salesinfo@jcb.com

Скачать актуальную информацию о линейке телескопических погрузчиков: www.jcb.com

© JCB Sales, 2009. Все права защищены. Запрещается полное или частичное воспроизведение, сохранение в информационно-поисковых системах или передача в любой форме и любым способом, в том числе на электронных носителях, равно как механическое воспроизведение и ксерокопирование данной публикации без предварительного разрешения отдела продаж компании JCB. Значения эксплуатационной массы, размеров, грузоподъемности и других технических характеристик в данной публикации представлены исключительно для ознакомительных целей и могут отличаться для конкретной модели машины. Не следует полагаться на указанную информацию для определения пригодности в рамках конкретного способа применения. Обратившись в дилерский центр JCB, всегда можно получить инструкции и рекомендации. Компания JCB оставляет за собой право вносить изменения в технические характеристики без предварительного уведомления. Иллюстрации и комплектации могут включать опционально доступное оборудование и оснащение. Все изображения являются верными на момент публикации данного документа. Логотип JCB является зарегистрированным товарным знаком, права на который принадлежат J.C. Bamford Excavators Ltd.

Ближайший дилер JCB

9999/XXXX ru-RU 12/19 Выпуск I

